

SPÜLTECHNIK



Haubenspülmaschinen

PROFI AMX
PROFI AMXX
PREMAX AUP

Ersatzteilkatalog

DE

Hinweis

Bei nicht aufgeführten Anschlußspannungen oder elektrischen Komponenten bitte den der Maschine beigelegten Schaltplan beachten.

Legende

-  — Empfohlene Ersatzteile / Betriebswichtige Ersatzteile
-  — Verschleißteile

Herausgeber

HOBART GmbH
Robert-Bosch-Str. 17
77656 Offenburg

Telefon +49(0)781.600-0
Fax +49(0)781.600-23 19

E-Mail: info@hobart.de
Internet: www.hobart.de



Produkthaftungsausschluss

Installationen und Reparaturen, die nicht von autorisierten Fachleuten oder nicht mit Original-Ersatzteilen vorgenommen werden, sowie jegliche technische Veränderung an der Maschine, die nicht vom Hersteller genehmigt ist, führen zum Erlöschen der Garantie und Produkthaftung durch den Hersteller.

HOBART behält sich das Recht vor, an allen Produkten Änderungen oder Verbesserungen ohne Ankündigung vorzunehmen.

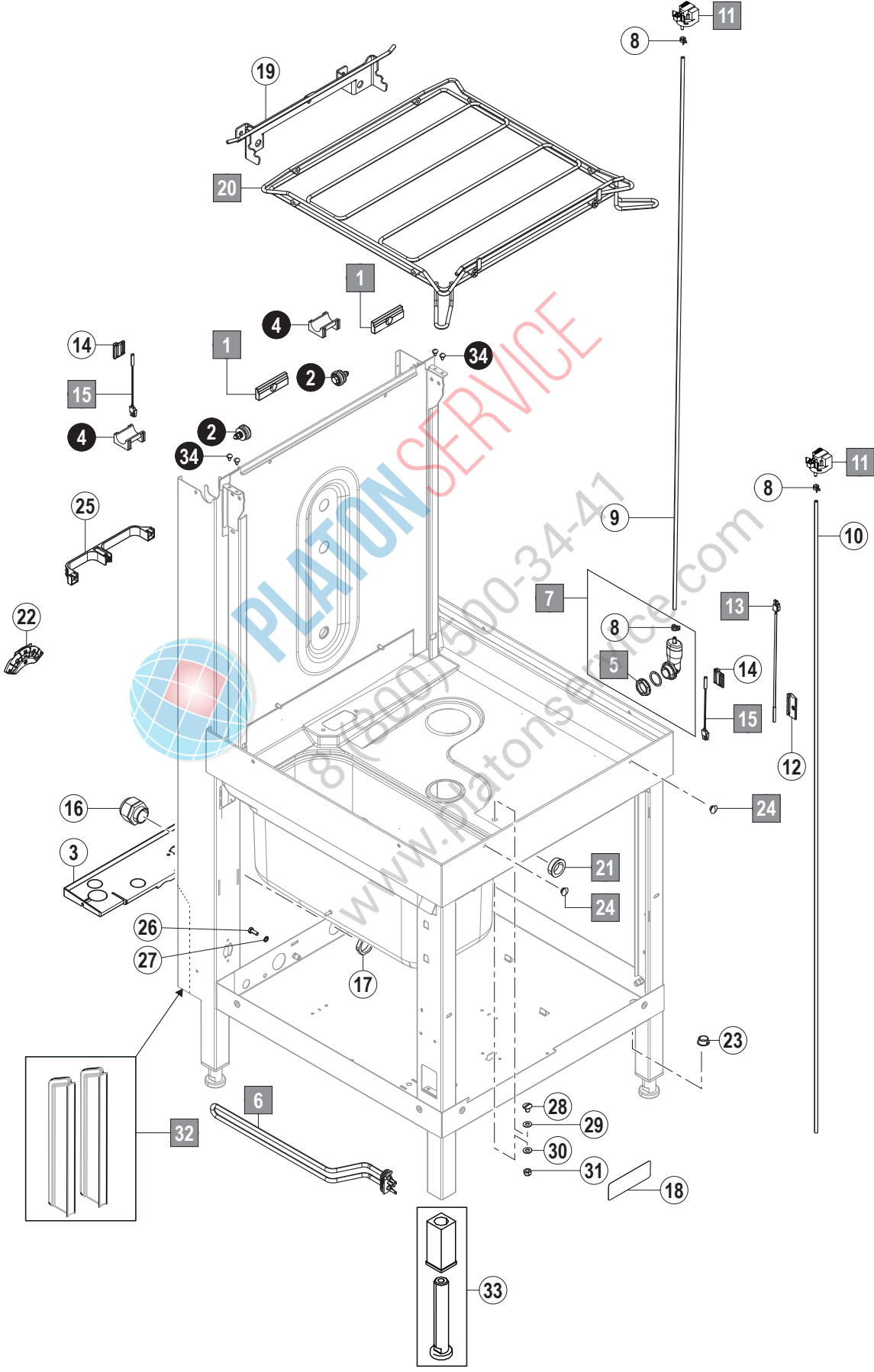
Ausführliche Informationen erhalten Sie bei Ihrem Fachhändler, oder unter:

SERVICE Tel. 01803 45 62 58
Internet: www.hobart.de
E-Mail: info@hobart.de (innerhalb Deutschland)

© HOBART GmbH, Offenburg 2020

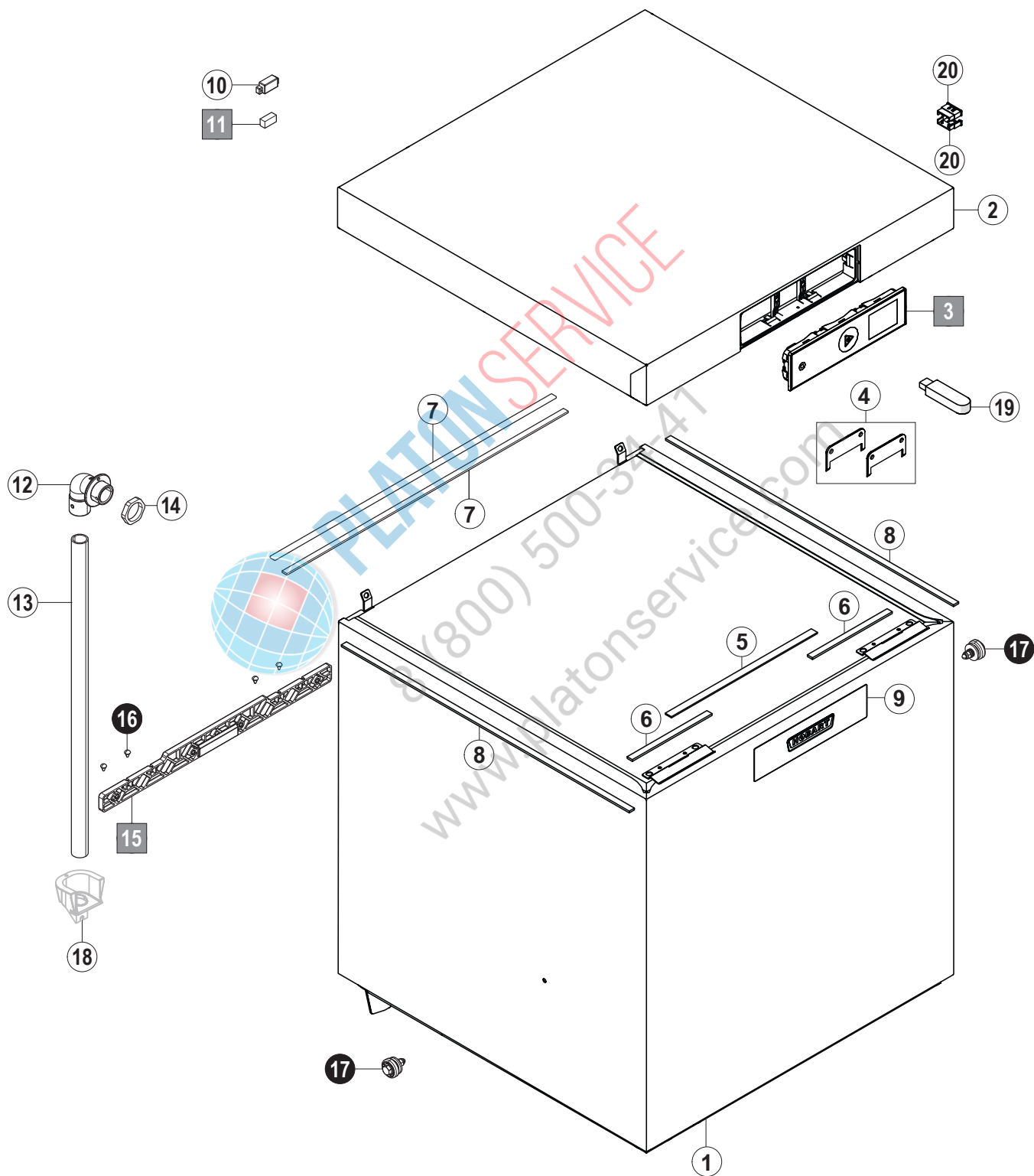
Seite	Kapitel	Inhalt
4	1.	Grundgestell
6	2.	Haube
8	3.	Haube mit Vapostop (Option)
10	4.	Griffbügel
12	5.	Verkleidung
14	6.	Füllung ohne Enthärter
16	7.	Füllung mit Enthärter
18	8.	Ablaufsystem
20	9.	Siebsystem AMX/AMXX
22	10.	Siebsystem AUP
24	11.	Waschsystem AMX CrNi-Wascharm
26	12.	Waschsystem AMX Kunststoff-Wascharm
28	13.	Waschsystem AMXX/AUP
30	14.	Waschpumpe AMX
32	15.	Waschpumpe AMXX
34	16.	Waschpumpe AUP
36	17.	Boiler 6,15 kW
38	18.	Boiler 12,3 kW
40	19.	Schaltkasten
42	20.	Dosierung
44	21.	Abwasser-Wärmerückgewinnung
46	22.	ASR
50	23.	Hoodlift

1. Grundgestell



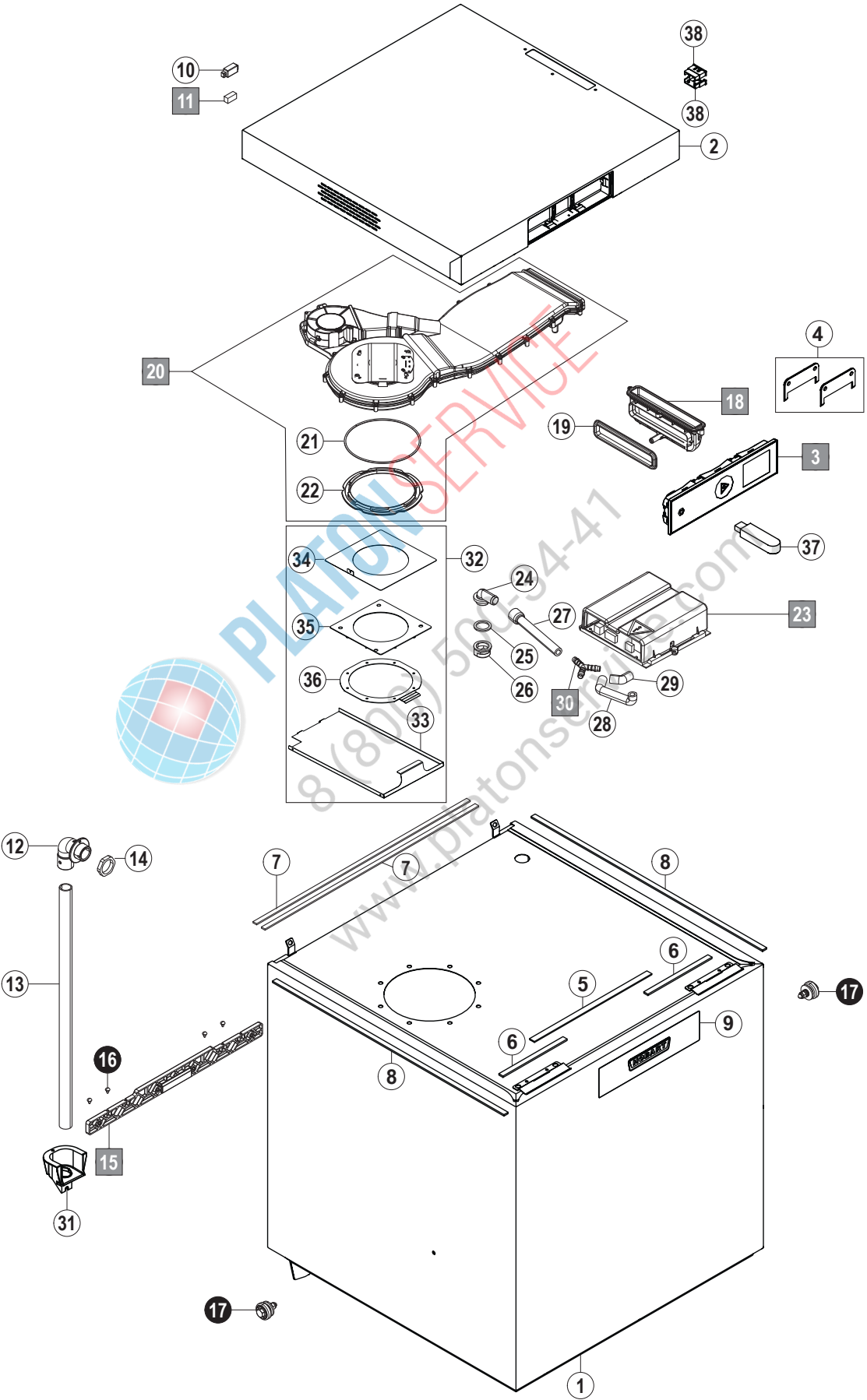
Pos.-Nr.	Teilenummer	Teilebenennung	Bemerkungen
1	01-246900-001	Abstandsblock	
2	01-515688-001	Rolle kpl.	
3	01-515789-001	Abdeckung Rückseite	
4	00-898024-001	Bügelager	
5	00-324384-000	Mutter	
6	00-883423-001	Tankheizkörper	
7	01-515334-001	Luftkammer	inkl. Pos. 5 + 8
8	01-246214-003	Schlauchschele	
9	00-324402-022	Schlauch	
10	00-324402-023	Schlauch	
11	01-539157-001	Drucktransmitter	
12	01-297719-001	Halter Temperaturfühler	
13	00-775612-001	Temperaturfühler	
14	01-515259-001	Halter Magnetschalter	
15	01-515276-001	Magnetschalter	
16	00-695661-005	Kabelverschraubung	
17	00-695664-005	Gegenmutter	
18	01-240359-001	Sicherheitsaufkleber	
19	01-531697-001	Halterung Korbrahmen	
20	01-539519-003	Korbrahmen	
21	01-510505-001	Isolierungsdurchführung	
22	01-515897-001	Schlauchführung	
23	00-895609-001	Abdeckkappe	
24	00-886859-001	Stopfen	
25	01-539512-001	Schlauchführung	
26	00-602570-000	Schraube	
27	00-605283-001	Fächerscheibe	
28	00-603654-000	Schraube	nur ohne Reinigerdosierung
29	00-172986-010	Dichtung	nur ohne Reinigerdosierung
30	00-602287-000	Scheibe	nur ohne Reinigerdosierung
31	00-602503-000	Mutter	nur ohne Reinigerdosierung
32	01-539610-001	Abdeckung U-Profil-Kit	
33	ML102829	Ersatzteil-Kit Verstellfuß	
34	00-228828-000	Puffer	

2. Haube



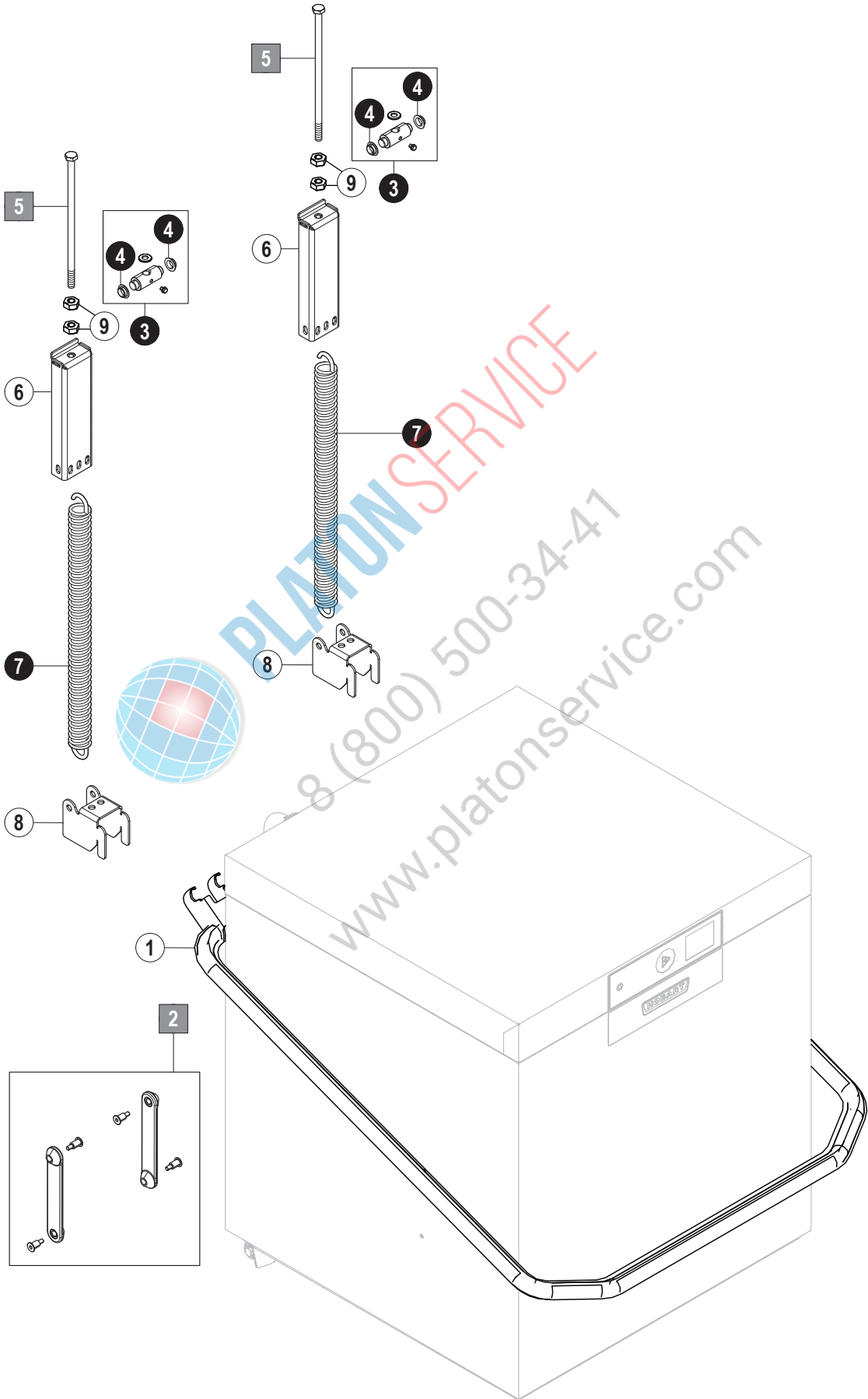
Pos.-Nr.	Teilenummer	Teilebenennung	Bemerkungen
1	04-005602-001	Haube isoliert	
2	04-005839-001	Deckel Haube	
3	04-006024-001	Bedien- und Anzeigeeinheit	AUP
	04-006024-002	Bedien- und Anzeigeeinheit	AMX / AMXX
4	04-006322-001	Werkzeug	für Montage / Demontage Bedien- und Anzeigeeinheit
5	01-539856-008	Silikonschaumprofil	
6	00-883777-009	Silikonschaumprofil	
7	00-883777-011	Silikonschaumprofil	
8	00-883777-020	Silikonschaumprofil	
9	04-005621-003	Frontfolie Haube	AUP
	04-005621-004	Frontfolie Haube	AMX / AMXX
10	00-883746-001	Magnethalter	
11	00-775860-001	Magnet	
12	00-883498-001	Kabelführungsflansch	
13	00-775924-001	Kabelführungsrohr	
14	00-695664-005	Gegenmutter	
15	01-297717-001	Anschlag	
16	00-228828-000	Puffer	
17	01-515688-001	Rolle kpl.	
18	01-539639-001	Kabelrohrabdeckung	
19	04-005705-001	USB-Stick	
20	01-539527-001	USB-Adapter	

3. Haube mit Vapostop (Option)



Pos.-Nr.	Teilenummer	Teilebenennung	Bemerkungen
1	04-005602-002	Haube isoliert	
2	04-005613-002	Deckel Haube	
3	04-006024-001	Bedien- und Anzeigeeinheit	AUP
	04-006024-002	Bedien- und Anzeigeeinheit	AMX / AMXX
4	04-006322-001	Werkzeug	für Montage / Demontage Bedien- und Anzeigeeinheit
5	01-539856-008	Silikonschaumprofil	
6	00-883777-009	Silikonschaumprofil	
7	00-883777-011	Silikonschaumprofil	
8	00-883777-020	Silikonschaumprofil	
9	04-005621-003	Frontfolie Haube	AUP
	04-005621-004	Frontfolie Haube	AMX / AMXX
10	00-883746-001	Magnethalter	
11	00-775860-001	Magnet	
12	00-883498-001	Kabelführungsflansch	
13	00-775924-001	Kabelführungsrohr	
14	00-695664-005	Gegenmutter	
15	01-297717-001	Anschlag	
16	00-228828-000	Puffer	
17	01-515688-001	Rolle kpl.	
18	01-515996-001	Frontblende	
19	01-240121-001	Dichtung Kanal - Blende	
20	01-240261-001	Gebälseeinheit kpl.	inkl. Pos. 21 + 22
21	01-240272-001	Dichtung	
22	01-240267-001	Bajonettmutter	
23	01-240262-001	Gebälse Steuerung kpl.	
24	00-324097-000	Füllstück	
25	00-775305-001	Dichtung	
26	00-324183-000	Mutter	
27	01-297678-001	Schlauch	
28	01-297687-001	Schlauch	
29	01-297689-001	Schlauch	
30	00-174047-002	Schlauchverbindung	
31	01-539639-001	Kabelrohrabdeckung	
32	01-531832-001	Kit-Gebälseaufnahme	inkl. Pos. 33 - 36
33	01-531835-001	Spritzblech	
34	01-531833-001	Adapter Vapostop	
35	01-531767-001	Dichtmanschette Vapostop	
36	01-531831-001	Aufnahmering	
37	04-005705-001	USB-Stick	
38	01-539527-001	USB-Adapter	

4. Griffbügel



Pos.-Nr.	Teilenummer	Teilebenennung	Bemerkungen
1	01-515644-001	Griffbügel	
2	00-883947-001	Hebellasche Ersatzteil-Kit	
3	04-016272-001	Federhaltebolzen-Kit	Inkl. 2x Pos. 4
4	04-016271-001	Gleitlager-Kit	4 Stück
5	00-605253-001	Schraube	
6	01-539540-001	Halteblech Feder	
7	01-515929-001	Zugfeder	
8	01-539539-001	Einhängung Feder	
9	00-602493-000	Mutter	

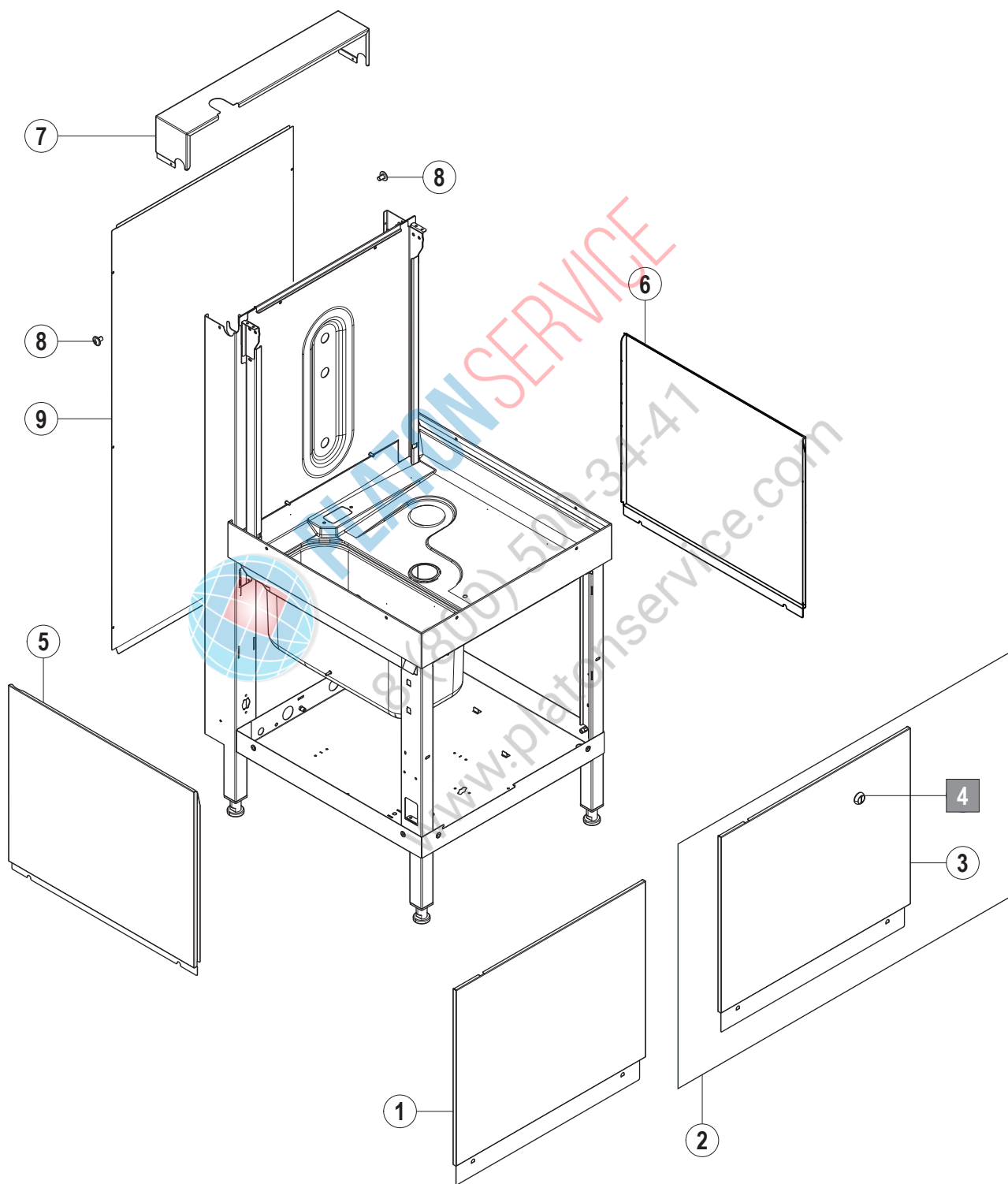


PLATON SERVICE

8 (800) 500-34-47

www.platonservice.com

5. Verkleidung



Pos.-Nr.	Teilenummer	Teilebenennung	Bemerkungen
1	01-515958-001	Verkleidung Front	
2	01-515954-001	Verkleidung Front kpl.	nur Hoodlift, inkl. Pos. 3 + 4
3	01-515958-004	Verkleidung Front	nur Hoodlift
4	00-883959-001	Drucktaster	
5	01-515959-001	Verkleidung links	
6	04-005668-001	Verkleidung rechts	
7	01-515852-001	Rückseitenabdeckung	
	01-515852-002	Rückseitenabdeckung	nur Hoodlift
8	00-883731-001	Schraube	
9	01-515960-001	Rückseitenverkleidung	nur optional

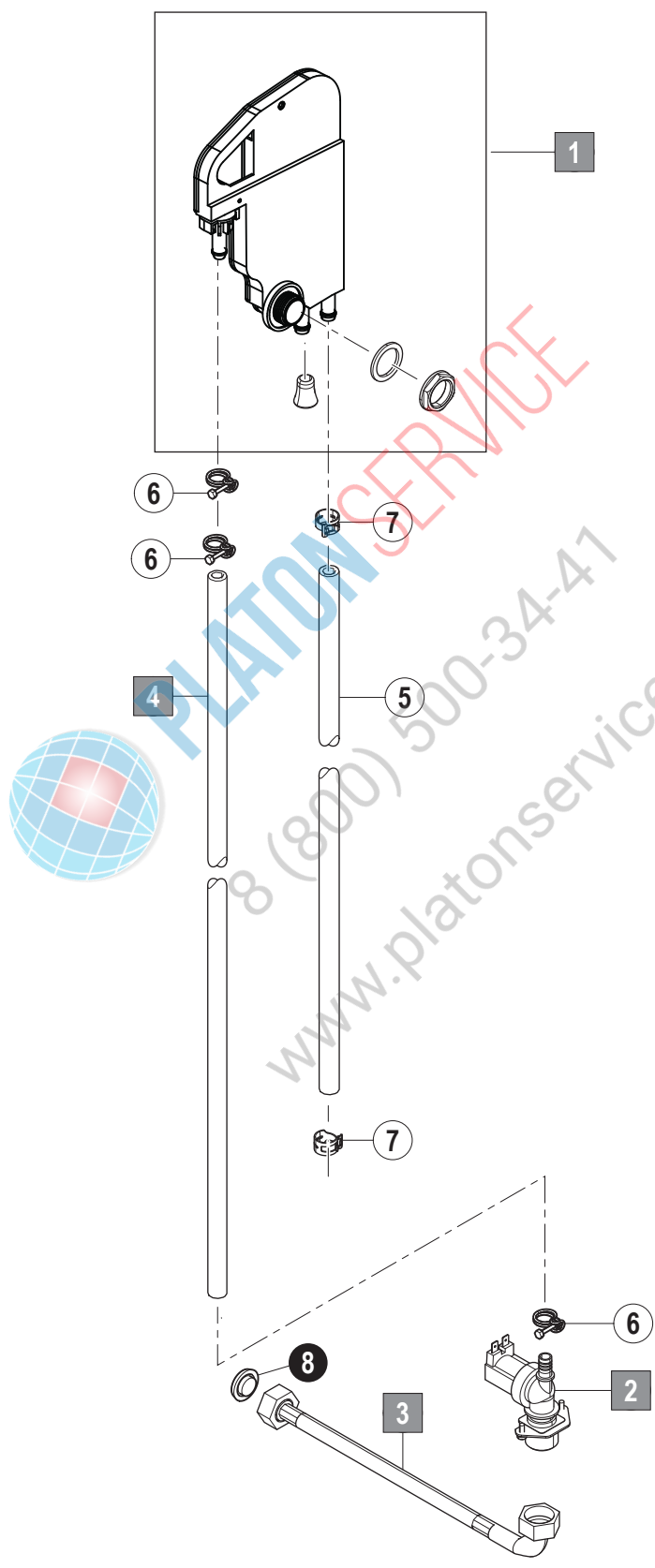


PLATON SERVICE

8 (800) 500-34-47

www.platonservice.com

6. Füllung ohne Enthärter



Pos.-Nr.	Teilenummer	Teilebenennung	Bemerkungen
1	01-515331-001	Waterbreak-Kit	
2	00-883658-001	Füllventil	
3	04-005833-001	Zulaufschlauch	inkl. Pos. 8
	01-510262-003	Zulaufschlauch	nur Australien
4	01-246371-006	Schlauch	
5	01-297802-010	Schlauch	
6	00-323945-016	Schlauchschele	
7	01-246214-002	Federbandschelle	
8	00-378525-001	Dichtung mit Sieb	

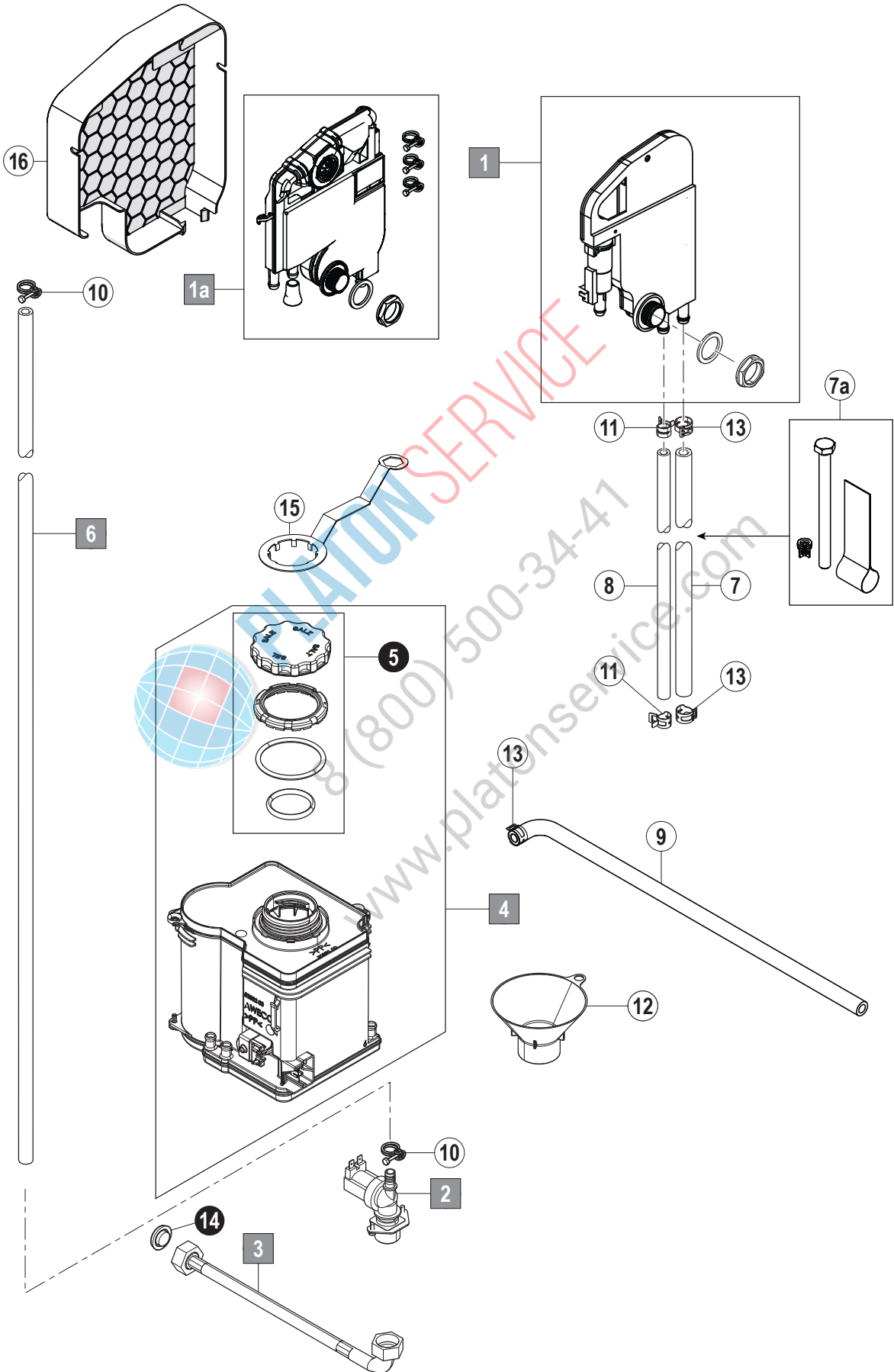


PLATON SERVICE

8 (800) 500-34-47

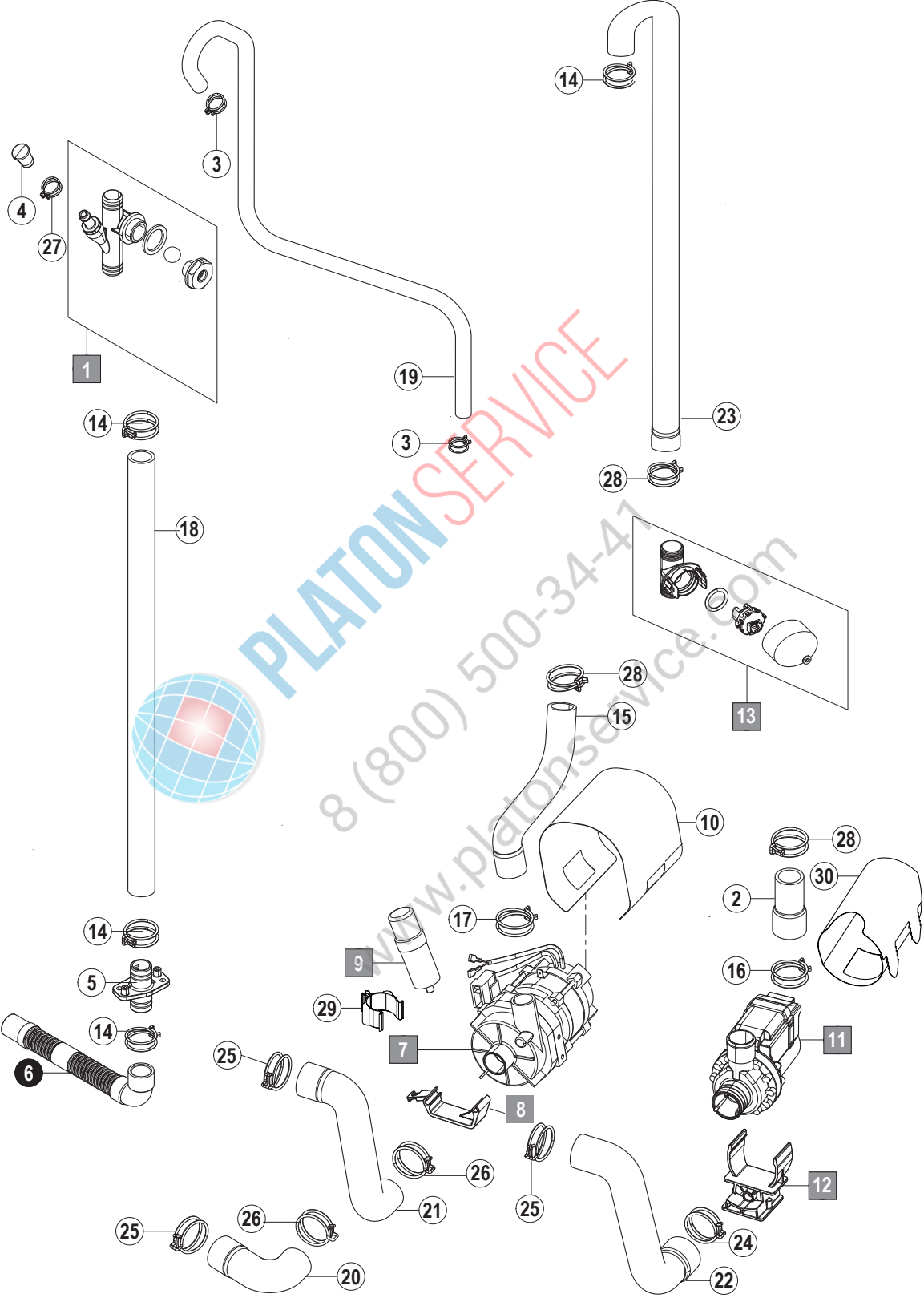
www.platonservice.com

7. Füllung mit Enthärter



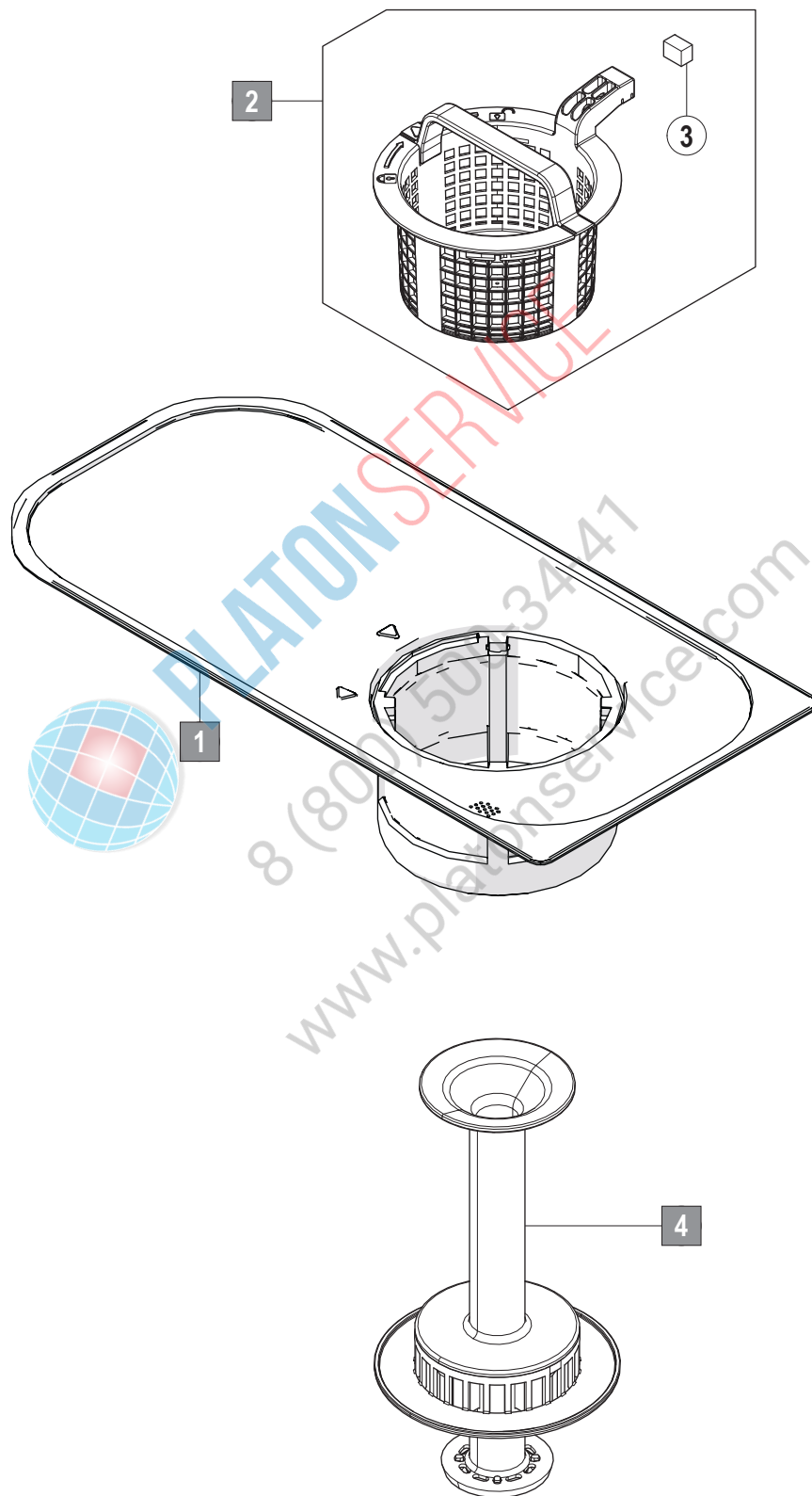
Pos.-Nr.	Teilenummer	Teilebenennung	Bemerkungen
1	01-515331-002	Waterbreak-Kit	
1a	04-006346-001	AIR GAP Ersatzteil-Kit	nur WRAS Variante UK (ohne Wärmerückgewinnung)
2	00-883658-001	Füllventil	
3	04-005833-001	Zulaufschlauch	inkl. Pos. 14
4	01-515030-001	Enthärter	inkl. Pos. 5
5	01-515030-050	Enthärter Ersatzteil-Kit Deckel	
6	01-246371-015	Schlauch	
7	01-297802-009	Schlauch	bei WRAS Variante UK: Rückschlagventil-Kit Pos. 7a mitverwenden (ohne Wärmerückgewinnung)
7a	04-006448-001	Rückschlagventil-Kit	nur WRAS Variante UK Schlauch Pos. 7 mitverwenden (ohne Wärmerückgewinnung)
8	00-775611-010	Schlauch	
	00-775611-007	Schlauch	nur WRAS Variante UK (ohne Wärmerückgewinnung)
9	04-005673-001	Schlauch	
10	00-323945-016	Schlauchschele	
11	01-246214-008	Schlauchschele	
12	01-515277-001	Salztrichter	
13	01-246214-002	Federbandschele	
14	00-378525-001	Dichtung mit Sieb	
15	01-293500-001	Werkzeug Enthärter	
16	04-005763-001	Abdeckung AIR GAP	nur WRAS Variante UK (ohne Wärmerückgewinnung)

8. Ablaufsystem



Pos.-Nr.	Teilenummer	Teilebenennung	Bemerkungen
1	01-515775-001	Belüftungsventil kpl.	
2	01-515970-001	Schlauch	nur AMX
3	01-246214-002	Federbandschelle	
4	00-775531-001	Blindstopfen	nur ohne Enthärter
5	01-240159-001	Ablaufstutzen	
6	00-883961-002	Ablaufschlauch	
7	00-775854-003	Ablaufpumpe 50/60 Hz	nur AMXR, AMXX(R), AUP, AMX 60 Hz
8	01-515154-001	Halterung Spülpumpe	
9	00-226568-002	Kondensator	
10	01-515763-001	Abdeckung	
11	01-297707-002	Ablaufpumpe	nur AMX 50 Hz, ohne Wärmerückgewinnung
12	01-515923-001	Pumpenhalterung	
13	01-515022-002	Trübungssensor kpl.	
14	00-324510-287	Schlauschelle	
15	01-515969-001	Schlauch	nur AMXX, AUP
16	00-324510-372	Schlauschelle	
17	00-324510-327	Schlauschelle	
18	01-515856-001	Schlauch	
19	01-515868-001	Schlauch	nur mit Enthärter
20	01-515933-001	Schlauch	nur AMXX, AUP
21	01-515934-001	Schlauch	nur mit Ablaufpumpe 00-775854-003
22	01-515937-001	Schlauch	nur mit Ablaufpumpe 01-297707-002
23	01-515968-001	Schlauch	
24	00-324510-429	Schlauschelle	
25	00-324510-388	Schlauschelle	
26	00-324510-356	Schlauschelle	
27	00-324510-140	Schlauschelle	nur ohne Enthärter
28	00-324510-313	Schlauschelle	
29	01-539645-001	Halter	
30	04-005818-001	Abdeckung	

9. Siebssystem AMX/AMXX



Pos.-Nr.	Teilenummer	Teilebenennung	Bemerkungen
1	01-515598-001	Flachsieb kpl.	
2	01-515594-001	Siebkorb kpl.	inkl. Pos. 3
3	01-515145-001	Magnet	
4	00-883550-001	Standrohr	AMXX
	00-883550-003	Standrohr	AMX

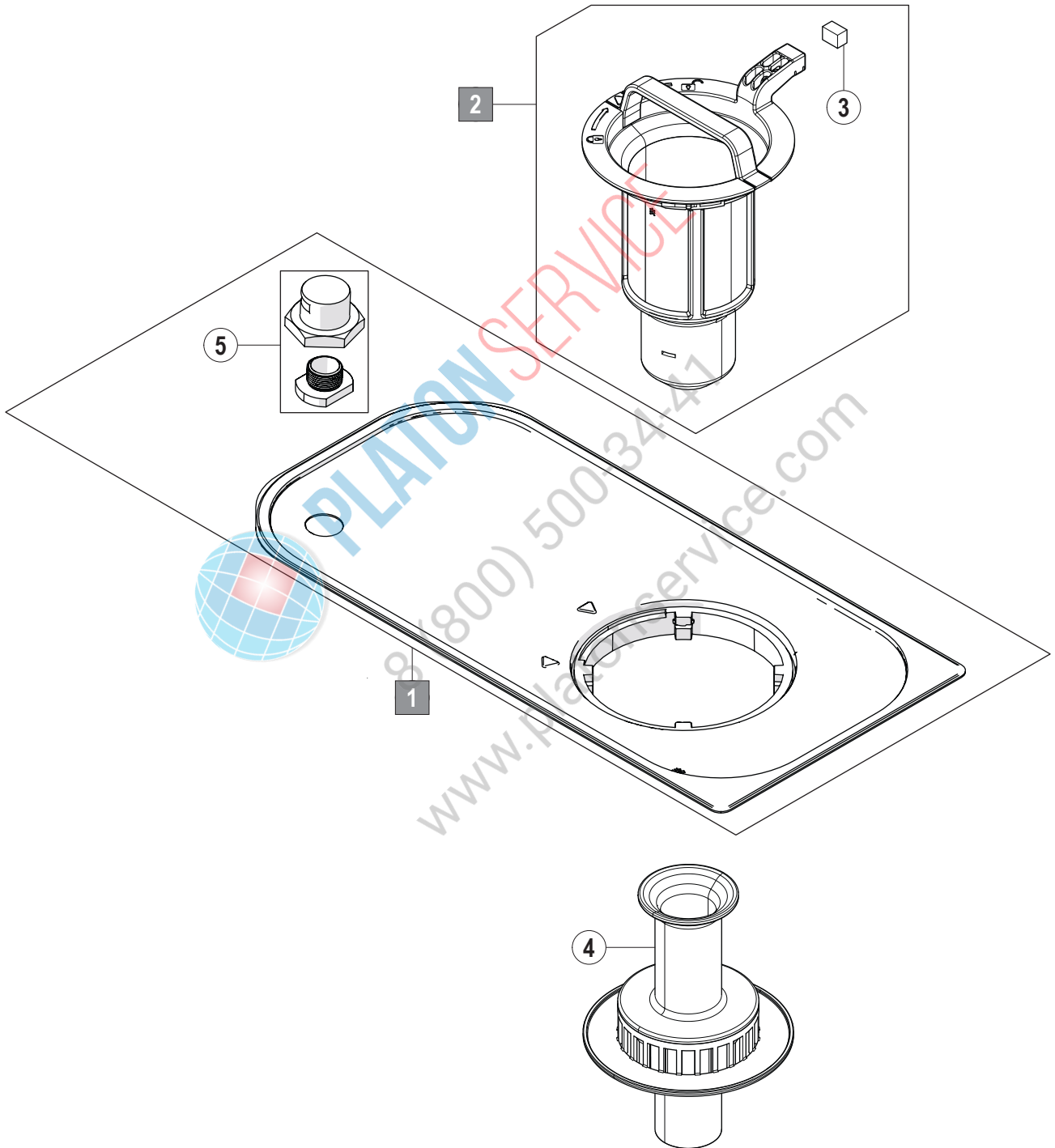


PLATON SERVICE

8 (800) 500-34-41

www.platonservice.com

10. Siebssystem AUP



Pos.-Nr.	Teilenummer	Teilebenennung	Bemerkungen
1	01-515598-002	Flachsieb kpl.	
2	01-515782-001	Siebkorb kpl.	inkl. Pos. 3
3	01-515145-001	Magnet	
4	01-515780-001	Standrohr	
5	04-005715-001	Verschraubung-Kit	

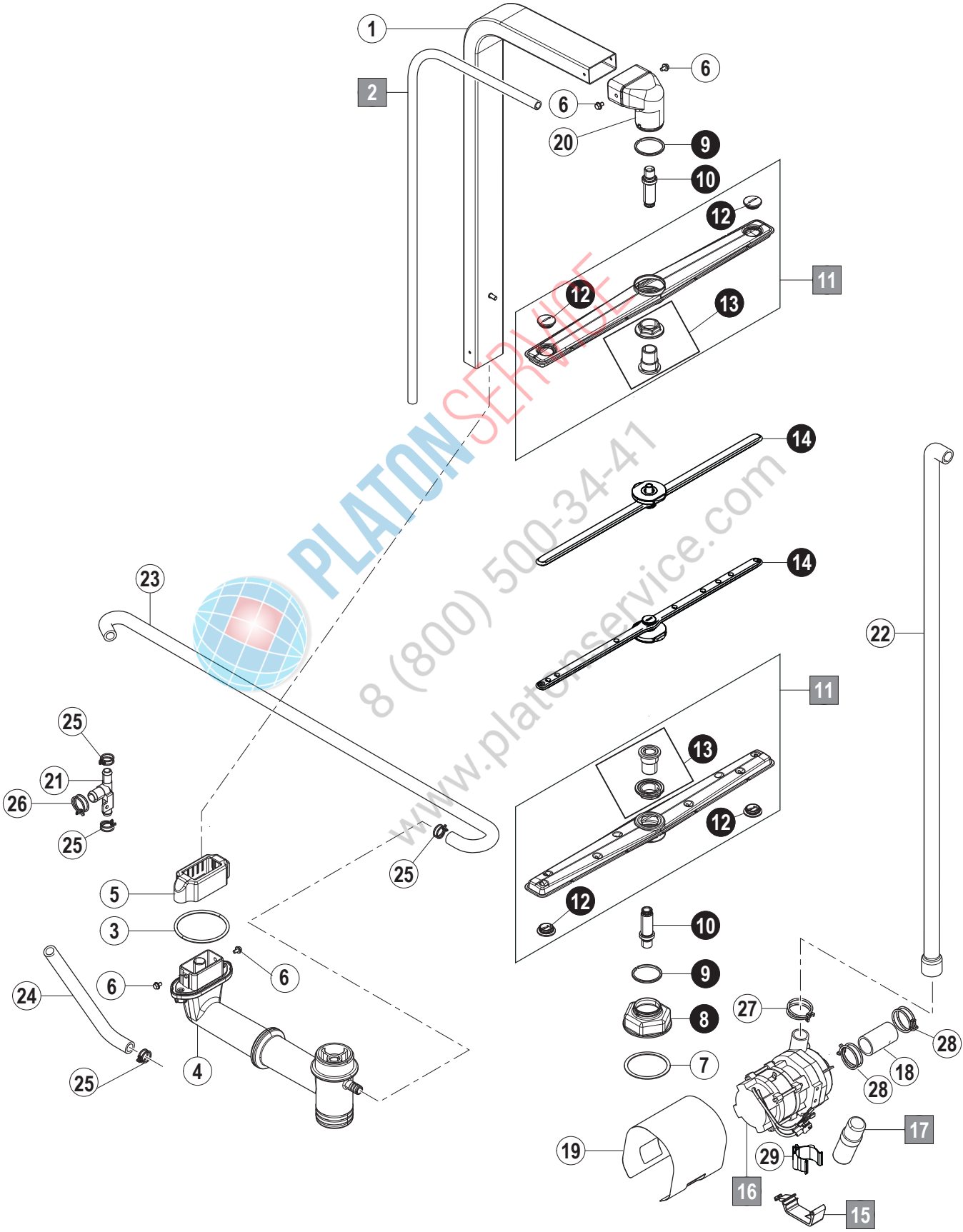


PLATON SERVICE

8 (800) 500-34-41

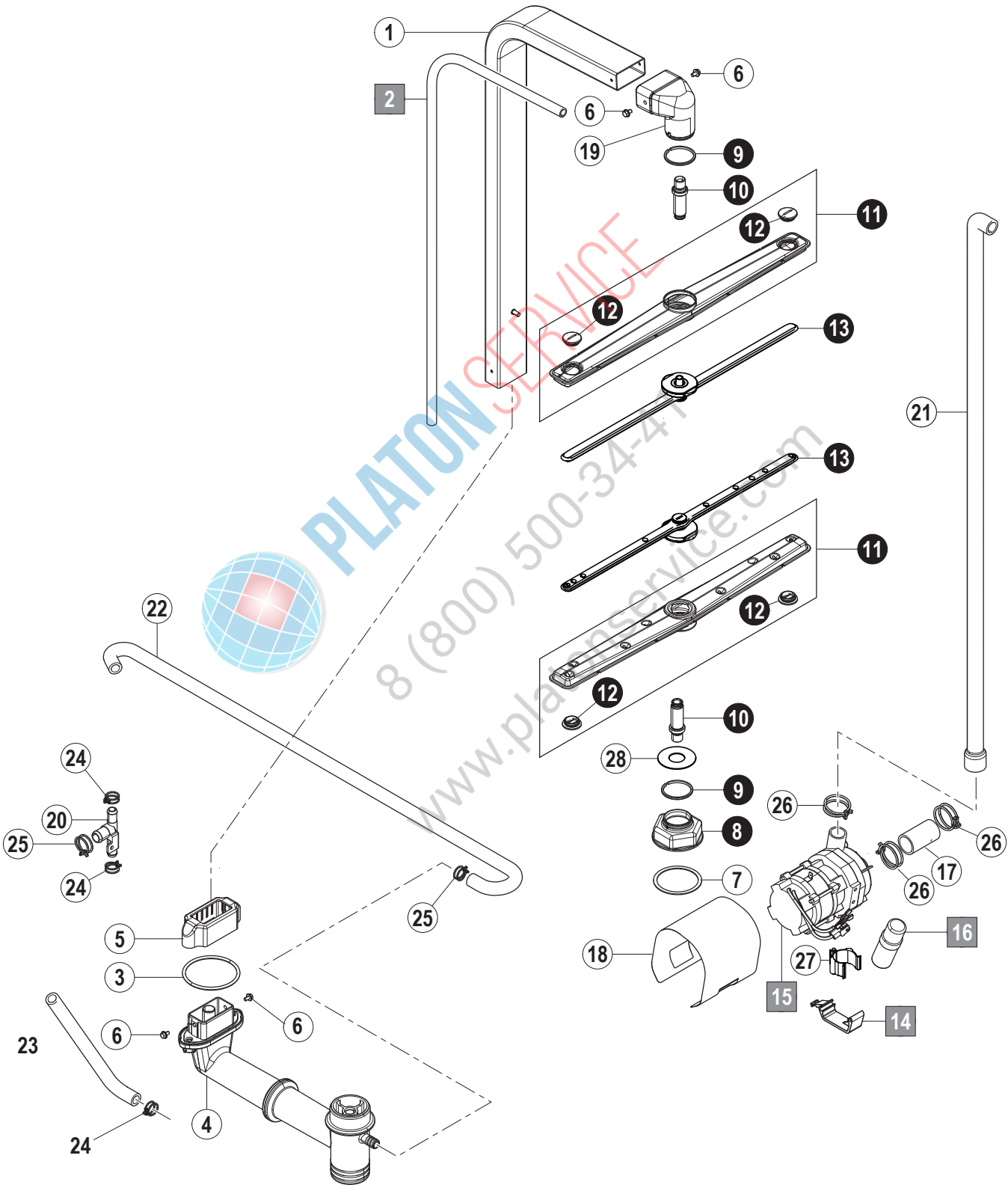
www.platonservice.com

11. Waschsystem AMX CrNi-Wascharm



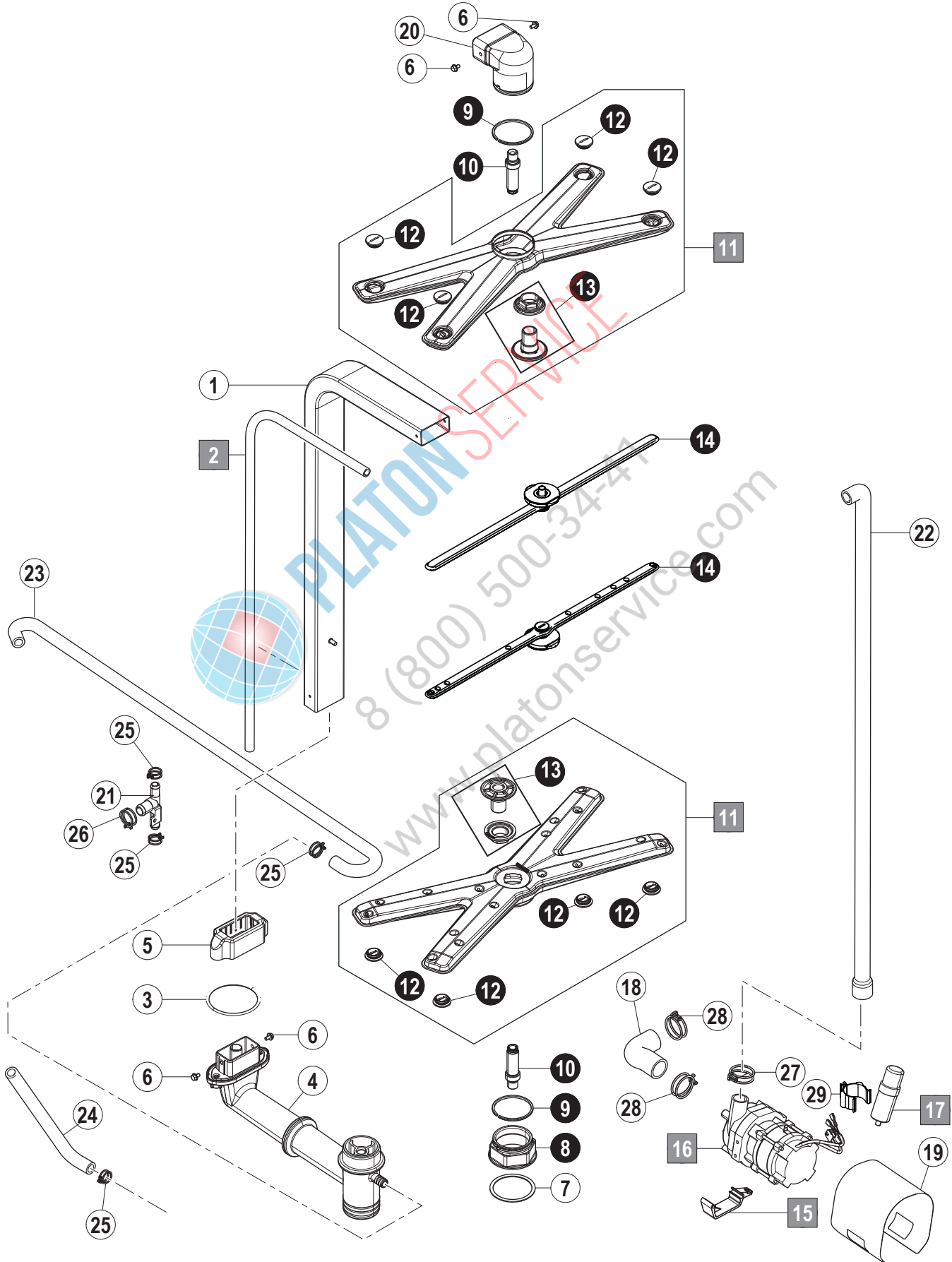
Pos.-Nr.	Teilenummer	Teilebenennung	Bemerkungen
1	01-515685-001	Waschrohr	
2	00-883512-001	Spülrohr	
3	00-276903-065	O-Ring	
4	01-515649-001	Wascharmbasis unten	
5	01-515687-001	Abdeckung Waschrohr	
6	00-609782-000	Schraube	
7	00-172986-035	Dichtung	
8	00-883496-001	Trennmutter	
9	00-775933-003	Dichtring	
10	01-515835-001	Achse Wascharm	
11	01-515575-001	Wascharm kpl.	CrNi-Wascharm inkl. Pos. 12 + 13
12	00-886610-000	Wascharmstopfen	4 Stück
13	01-539624-001	Wascharmführung-Kit AMX	
14	01-539620-001	Spülarm kpl.	
15	01-515154-001	Halterung Spülpumpe	
16	01-515260-001	Spülpumpe 50 Hz	
	01-515260-002	Spülpumpe 60 Hz	
17	00-226568-002	Kondensator	
18	04-006262-001	Schlauch	
19	01-515763-001	Abdeckung	
20	00-883467-001	Wascharmbasis oben	
21	00-324071-000	T-Stück	
22	01-515846-001	Schlauch	
23	01-515847-001	Schlauch	
24	01-515848-001	Schlauch	
25	00-324510-202	Schlauchschele	
26	00-324510-242	Schlauchschele	
27	00-324510-327	Schlauchschele	
28	00-324510-341	Schlauchschele	
29	01-539645-001	Halter	

12. Waschsystem AMX Kunststoff-Wascharm



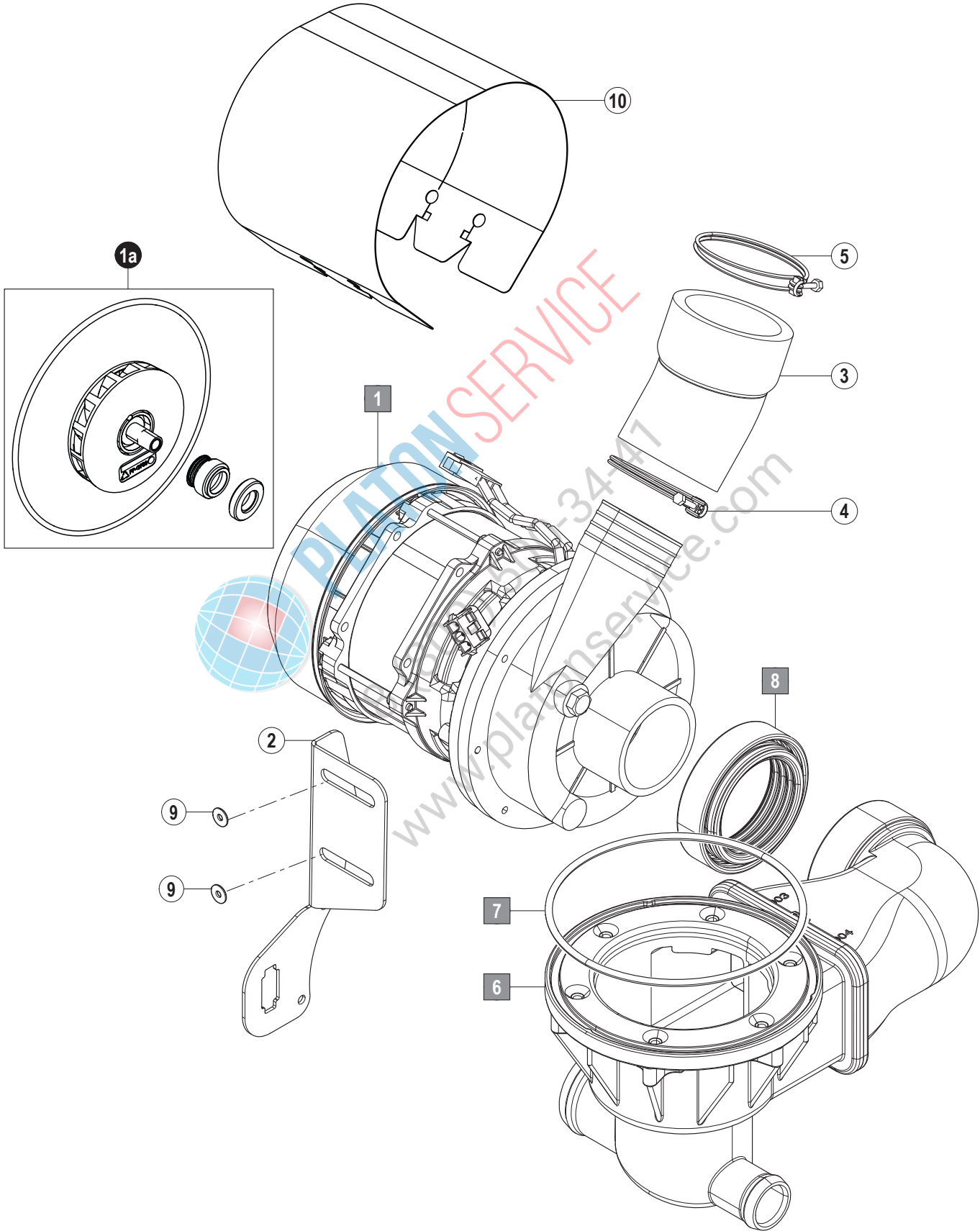
Pos.-Nr.	Teilenummer	Teilebenennung	Bemerkungen
1	01-515685-001	Waschrohr	
2	00-883512-001	Spülrohr	
3	00-276903-065	O-Ring	
4	01-515649-001	Wascharmbasis unten	
5	01-515687-001	Abdeckung Waschrohr	
6	00-609782-000	Schraube	
7	00-172986-035	Dichtung	
8	00-883496-001	Trennmutter	
9	01-515356-001	Dichtring	
10	01-539034-001	Achse Wascharm	
11	01-515111-001	Wascharm kpl.	Kunststoffwascharm inkl. Pos. 12
12	01-515110-001	Wascharmstopfen	
13	01-539620-001	Spülarm kpl.	
14	01-515154-001	Halterung Spülpumpe	
15	01-515260-001	Spülpumpe 50 Hz	
	01-515260-002	Spülpumpe 60 Hz	
16	00-226568-002	Kondensator	
17	04-006262-001	Schlauch	
18	01-515763-001	Abdeckung	
19	00-883467-001	Wascharmbasis oben	
20	00-324071-000	T-Stück	
21	01-515846-001	Schlauch	
22	01-515847-001	Schlauch	
23	01-515848-001	Schlauch	
24	00-324510-202	Schlauschelle	
25	00-324510-242	Schlauschelle	
26	00-324510-327	Schlauschelle	
27	01-539645-001	Halter	
28	01-539647-009	Drosselscheibe	

13. Waschsystem AMXX/AUP



Pos.-Nr.	Teilenummer	Teilebenennung	Bemerkungen
1	01-515685-001	Waschrohr	AMX / AMXX
	01-515685-003	Waschrohr	AUP
2	00-883512-001	Spülrohr	
3	00-276903-065	O-Ring	
4	01-515649-001	Wascharmbasis unten	
5	01-515687-001	Abdeckung Waschrohr	
6	00-609782-000	Schraube	
7	00-172986-035	Dichtung	
8	00-883497-001	Trennmutter	
9	00-324751-000	Dichtring	
10	01-515835-002	Achse Wascharm	
11	01-515588-001	Wascharm kpl.	inkl. Pos. 12 + 13
12	00-886610-000	Wascharmstopfen	4 Stück
13	01-539624-002	Wascharmführung-Kit AMXX	
14	01-539620-001	Spülarml kpl.	
15	01-515154-001	Halterung Spülpumpe	
16	01-515260-001	Spülpumpe 50 Hz	
	01-515260-002	Spülpumpe 60 Hz	
17	00-226568-002	Kondensator	
18	01-515844-001	Schlauch	
19	01-515763-001	Abdeckung	
20	00-883466-001	Wascharmbasis oben	
21	00-324071-000	T-Stück	
22	01-515846-001	Schlauch	
23	01-515847-001	Schlauch	
24	01-515848-001	Schlauch	
25	00-324510-202	Schlauschelle	
26	00-324510-242	Schlauschelle	
27	00-324510-327	Schlauschelle	
28	00-324510-356	Schlauschelle	
29	01-539645-001	Halter	

14. Waschpumpe AMX



Pos.-Nr.	Teilenummer	Teilebenennung	Bemerkungen
1	01-515765-001	Waschpumpe 50 Hz	
	01-515765-002	Waschpumpe 60 Hz	
1a	00-898253-010	Ersatzteil-Kit für 50 Hz	
	00-898253-020	Ersatzteil-Kit für 60 Hz	
2	01-515692-001	Pumpenhalterung	
3	01-515798-001	Schlauch	
4	00-323945-064	Schlauchschele	
5	00-323945-072	Schlauchschele	
6	01-515652-001	Tankflansch	
7	00-276903-028	O-Ring	
8	01-515893-002	Dichtung	
9	00-603373-000	Scheibe	
10	01-539656-001	Pumpenabdeckung	

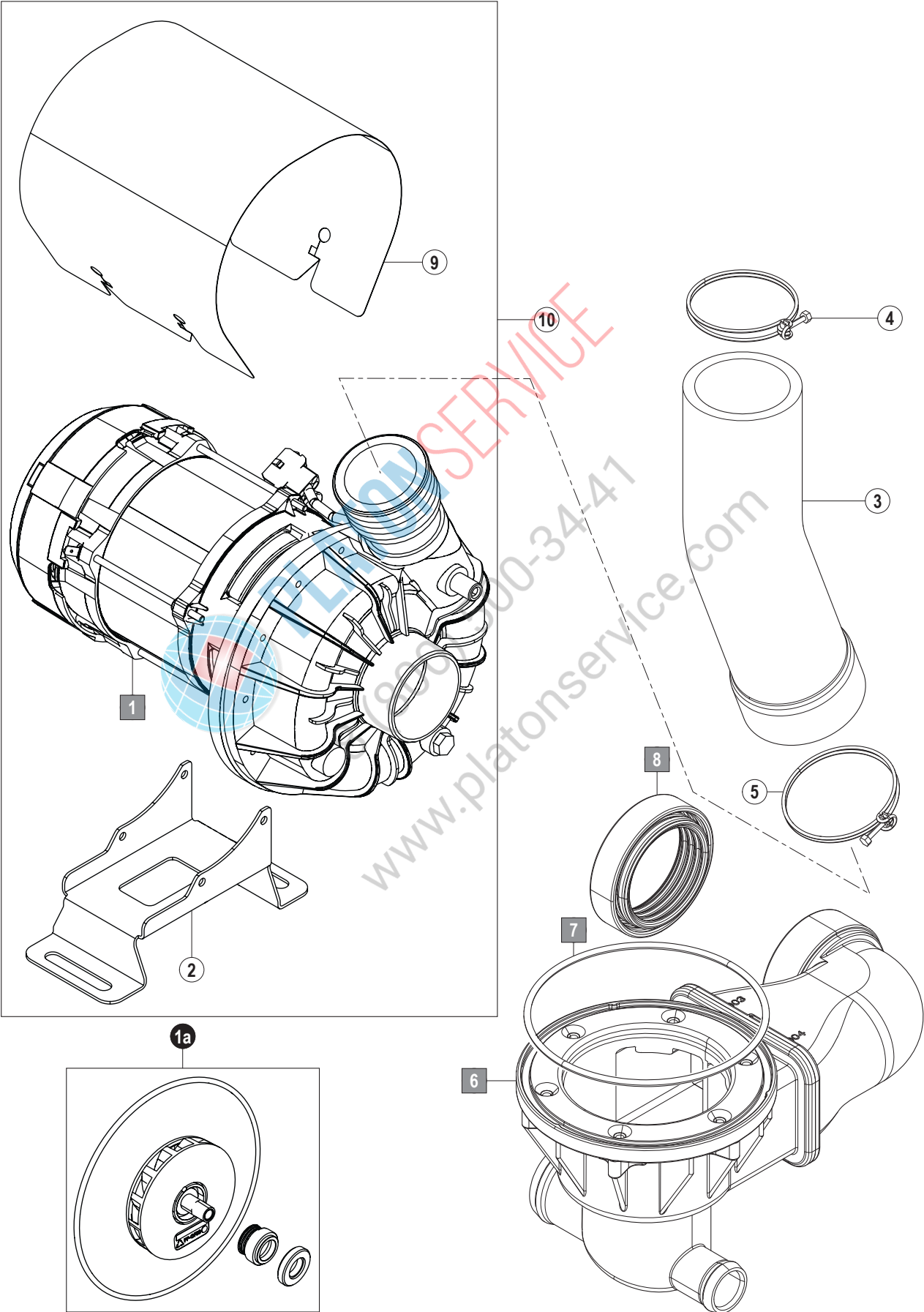


PLATON SERVICE

8 (800) 500-34-47

www.platonservice.com

15. Waschpumpe AMXX



Pos.-Nr.	Teilenummer	Teilebenennung	Bemerkungen
1	04-005573-001	Waschpumpe 50 Hz	
	04-005573-002	Waschpumpe 60 Hz	
1a	00-883525-010	Ersatzteil-Kit für 50 Hz	
	00-883525-020	Ersatzteil-Kit für 60 Hz	
2	04-005681-001	Pumpenhalterung	
3	01-515799-001	Schlauch	
4	00-323945-072	Schlauchschele	
5	00-323945-076	Schlauchschele	
6	01-515652-001	Tankflansch	
7	00-276903-028	O-Ring	
8	01-515893-001	Dichtung	
9	04-005702-001	Pumpenabdeckung	
10	04-005712-001	Waschpumpen-Kit 50 Hz	inkl. Pos. 1, 2 und 9
	04-005712-002	Waschpumpen-Kit 60 Hz	inkl. Pos. 1, 2 und 9

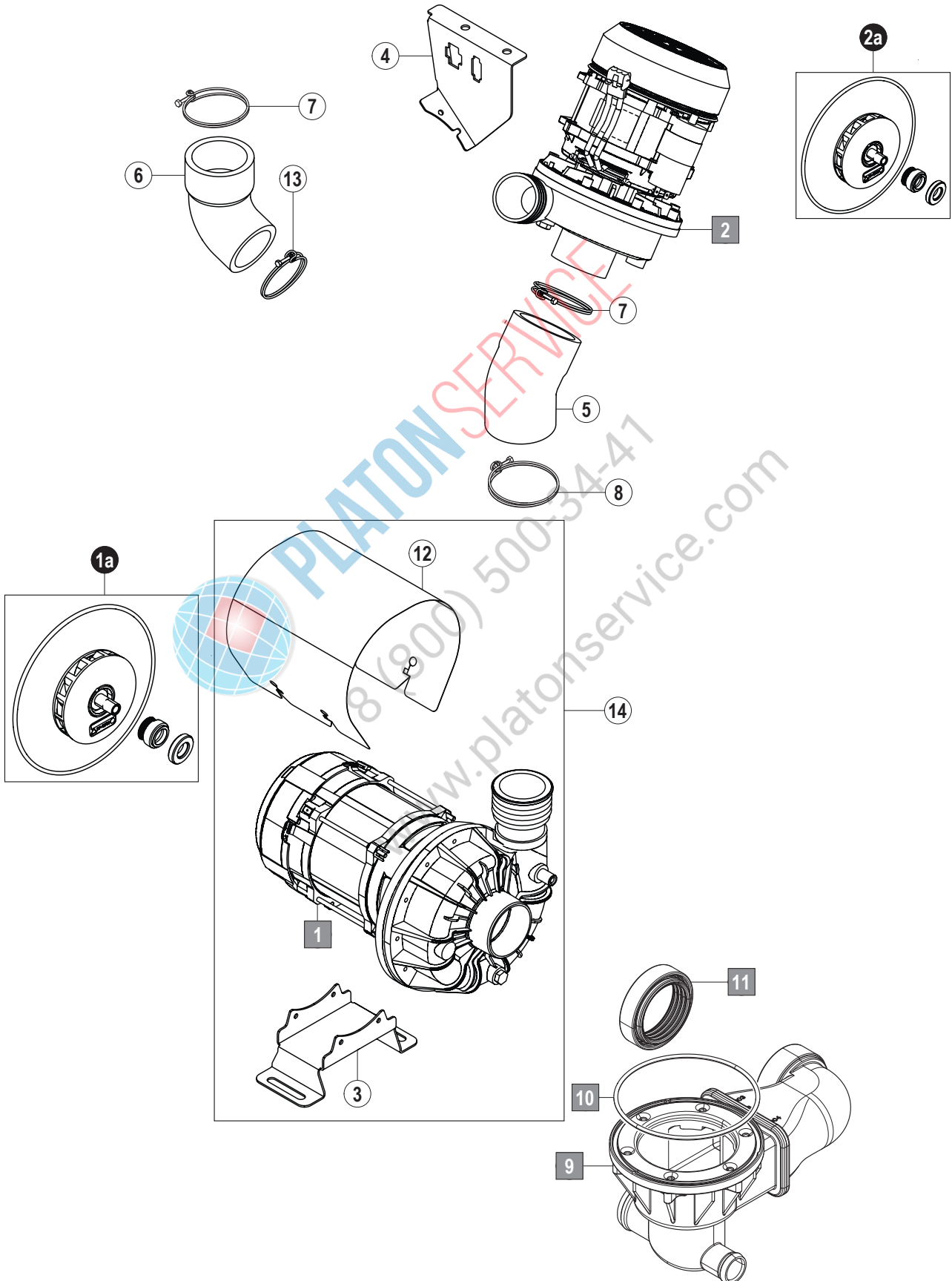


PLATON SERVICE

8 (800) 500-34-41

www.platonservice.com

16. Waschpumpe AUP

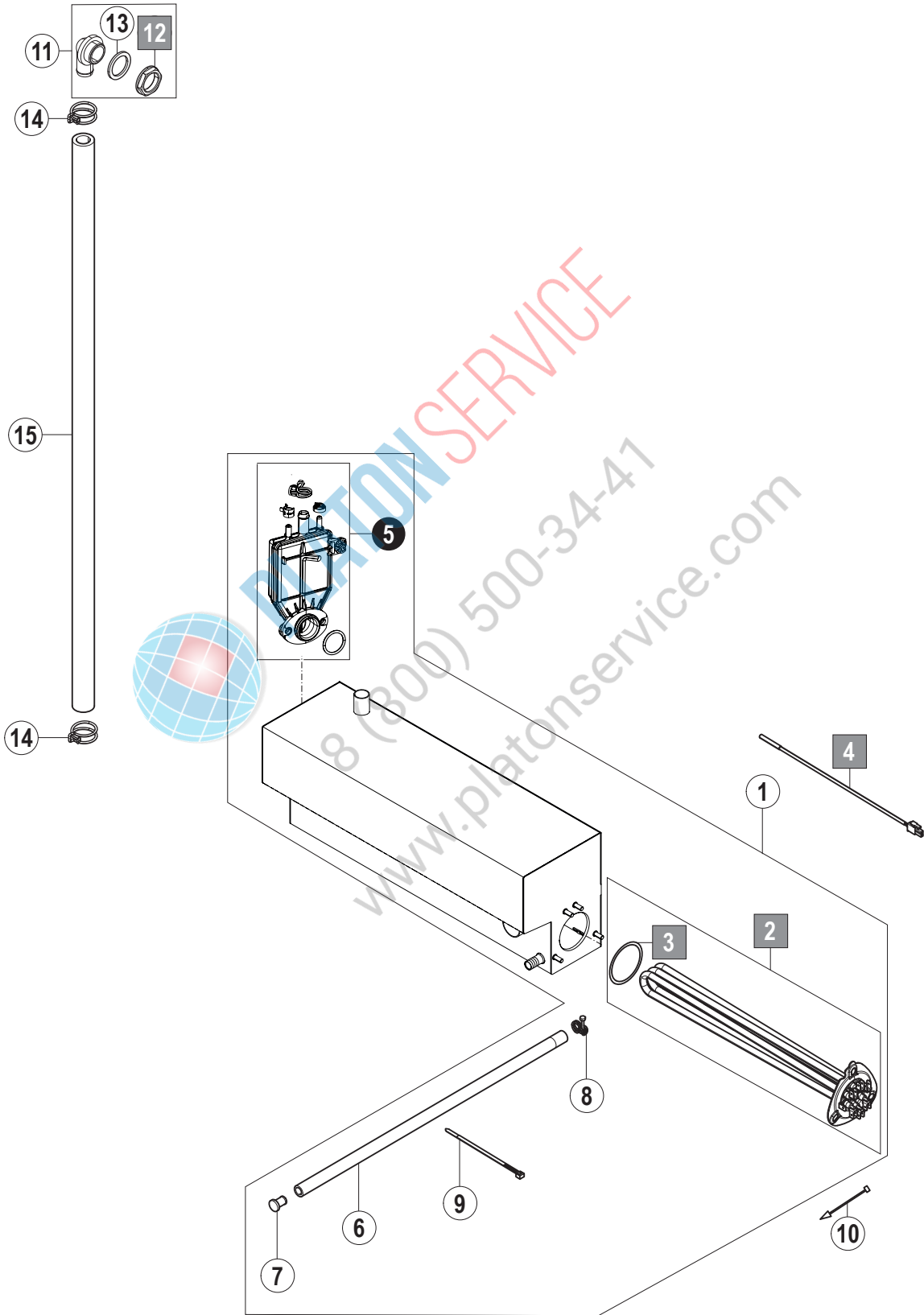


Pos.-Nr.	Teilenummer	Teilebenennung	Bemerkungen
1	04-005573-001	Waschpumpe 50 Hz	
	04-005573-002	Waschpumpe 60 Hz	
1a	00-883525-010	Ersatzteil-Kit für 50 Hz	
	00-883525-020	Ersatzteil-Kit für 60 Hz	
2	01-515765-001	Waschpumpe 50 Hz	
	01-515765-002	Waschpumpe 60 Hz	
2a	00-898253-010	Ersatzteil-Kit für 50 Hz	
	00-898253-020	Ersatzteil-Kit für 60 Hz	
3	04-005679-001	Pumpenhalterung	
4	04-005665-001	Pumpenhalterung	
5	04-005667-001	Schlauch	
6	04-005666-001	Schlauch	
7	00-323945-072	Schlauchschele	
8	00-323945-076	Schlauchschele	
9	01-515652-002	Tankflansch	
10	00-276903-028	O-Ring	
11	01-515893-001	Dichtung	
12	04-005702-001	Pumpenabdeckung	
13	00-323945-064	Schele	
14	04-005713-001	Waschpumpen-Kit 50 Hz	inkl. Pos. 1, 3 und 12
	04-005713-002	Waschpumpen-Kit 60 Hz	



8 (800) 500-34-47
www.platonservice.com

17. Boiler 6,15 kW



Pos.-Nr.	Teilenummer	Teilebenennung	Bemerkungen
1	04-006147-003	Boiler kpl.	
2	01-515258-001	Boilerheizung	
3	01-240135-011	O-Ring	
4	00-775612-001	Temperatursensor	
5	04-006291-001	Boiler Anschlusskammer Ersatzteil-Kit	
6	00-774080-001	Schlauch	
7	00-774512-001	Stopfen	
8	00-323945-015	Drahtschlauchklemme	
9	00-165128-001	Kabelbinder	
10	00-227073-095	Brücke	
11	00-883281-001	Füllstück Ersatzteil-Kit	
12	00-324384-000	Mutter	
13	00-775305-001	Dichtung	
14	00-324510-242	Schlauchschele	
15	04-005676-001	Schlauch	

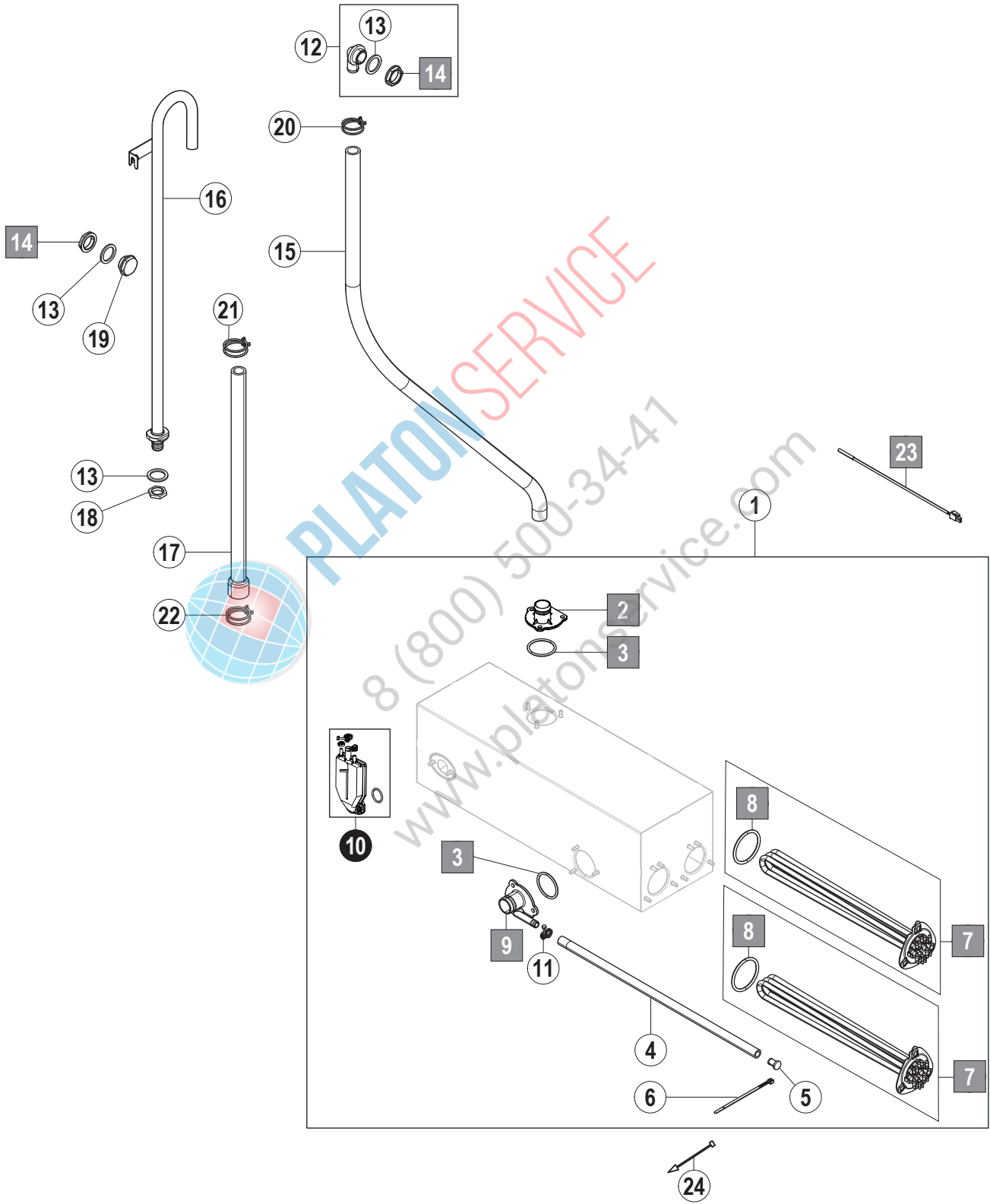


PLATON SERVICE

8 (800) 500-34-41

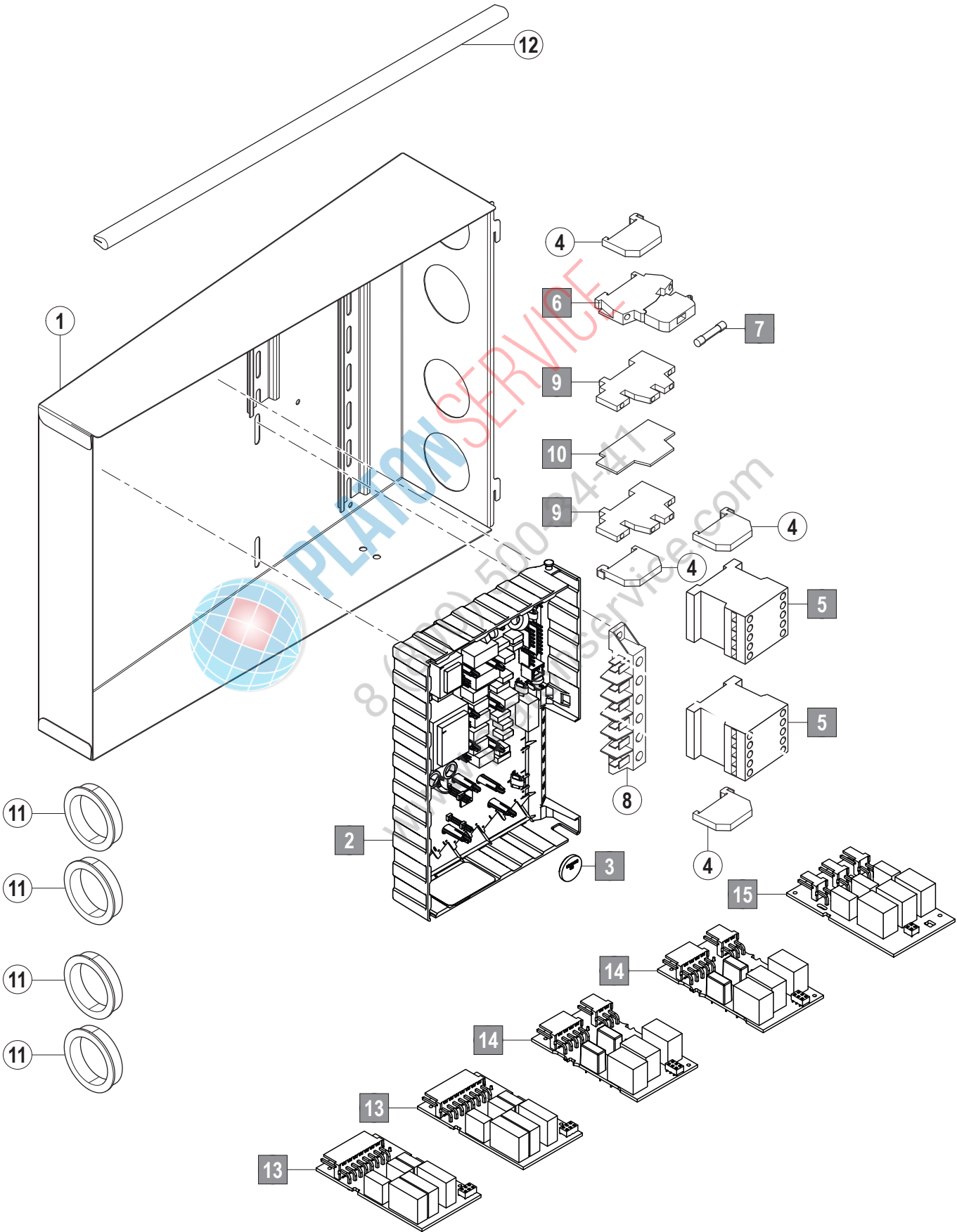
www.platonservice.com

18. Boiler 12,3 kW



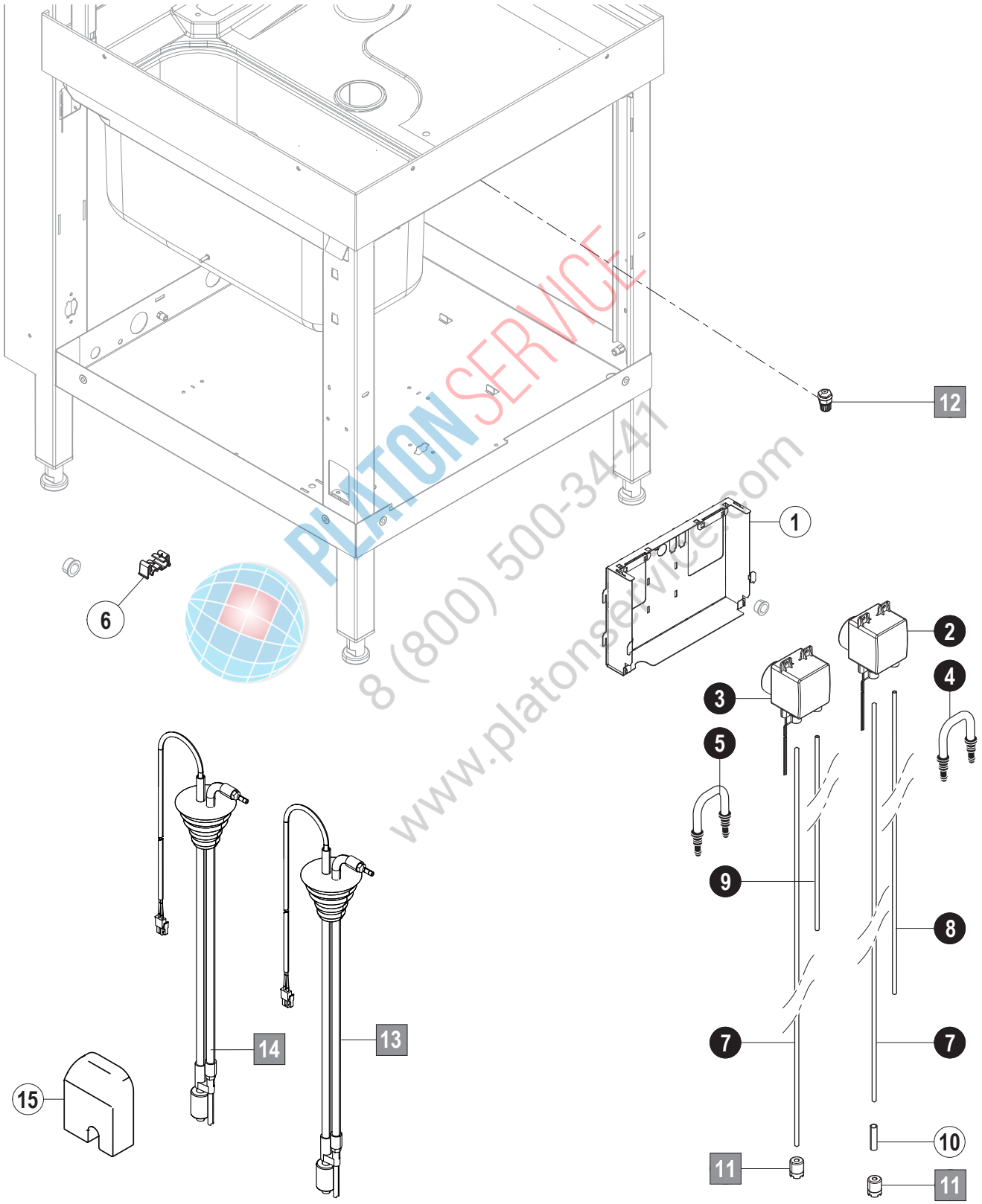
Pos.-Nr.	Teilenummer	Teilebenennung	Bemerkungen
1	04-005585-001	Boiler kpl.	inkl. Pos. 2 - 11
2	01-539985-001	Boiler Überlauf	
3	00-276903-064	O-Ring	
4	00-774080-001	Schlauch	AMX / AMXX
5	00-774512-001	Stopfen	AMX / AMXX
6	00-165128-001	Kabelbinder	AMX / AMXX
7	01-515258-001	Boilerheizung	
8	01-240135-011	O-Ring	
9	04-005599-001	Pumpenansaugung	
10	04-006291-001	Luftkammer-Kit	
11	00-323945-015	Drahtschlauchklemme	
12	00-883281-001	Füllstück Ersatzteil-Kit	AMX / AMXX
13	00-775305-001	Dichtung	
14	00-324384-000	Mutter	
15	01-539567-001	Schlauch	AMX / AMXX
16	01-539572-001	Rohrbogen	AUP
17	01-539567-002	Schlauch	AUP
18	00-172739-001	Mutter	AUP
19	01-297500-001	Abdeckung	AUP
20	00-324510-242	Schlauschelle	AMX / AMXX
21	00-323945-025	Schlauschelle	AUP
22	00-324510-356	Schlauschelle	
23	00-775612-001	Temperatursensor	
24	00-227073-095	Brücke	

19. Schaltkasten



Pos.-Nr.	Teilenummer	Teilebenennung	Bemerkungen
1	01-515748-001	Schaltschrank vormontiert	
2	04-006176-001	Steuerung	
3	01-533928-001	Batterie	
4	00-323981-001	Endklammer	
5	00-695521-062	Schütz	
6	00-775548-001	Sicherungs- u. Trennklemme	
7	00-775570-001	Sicherungseinsatz	
8	00-774055-001	Anschlussblock	
9	00-785508-001	Doppelstockklemme	
10	00-785508-011	Endplatte	
11	00-886756-001	Isolierungsdurchführung	
12	00-229169-013	Profilgummi	
13	04-006021-001	Erweiterungskarte_A3	Steckplatz 1A3, nur Modelle mit Enthärter
	04-006021-001	Erweiterungskarte_A3	Steckplatz 2A3, Modelle mit 2 Boilerheizung, separate Füllung
14	04-006022-001	Erweiterungskarte_A4	Steckplatz 3A4, nur Modelle mit Vapostop
	04-006022-001	Erweiterungskarte_A4	Steckplatz 4A4, nur Modelle mit ASR, Waschpumpe 2 (HP)
15	04-006023-001	Erweiterungskarte_A5	Steckplatz 5A5, nur Modelle mit Hoodlift, PFK

20. Dosierung

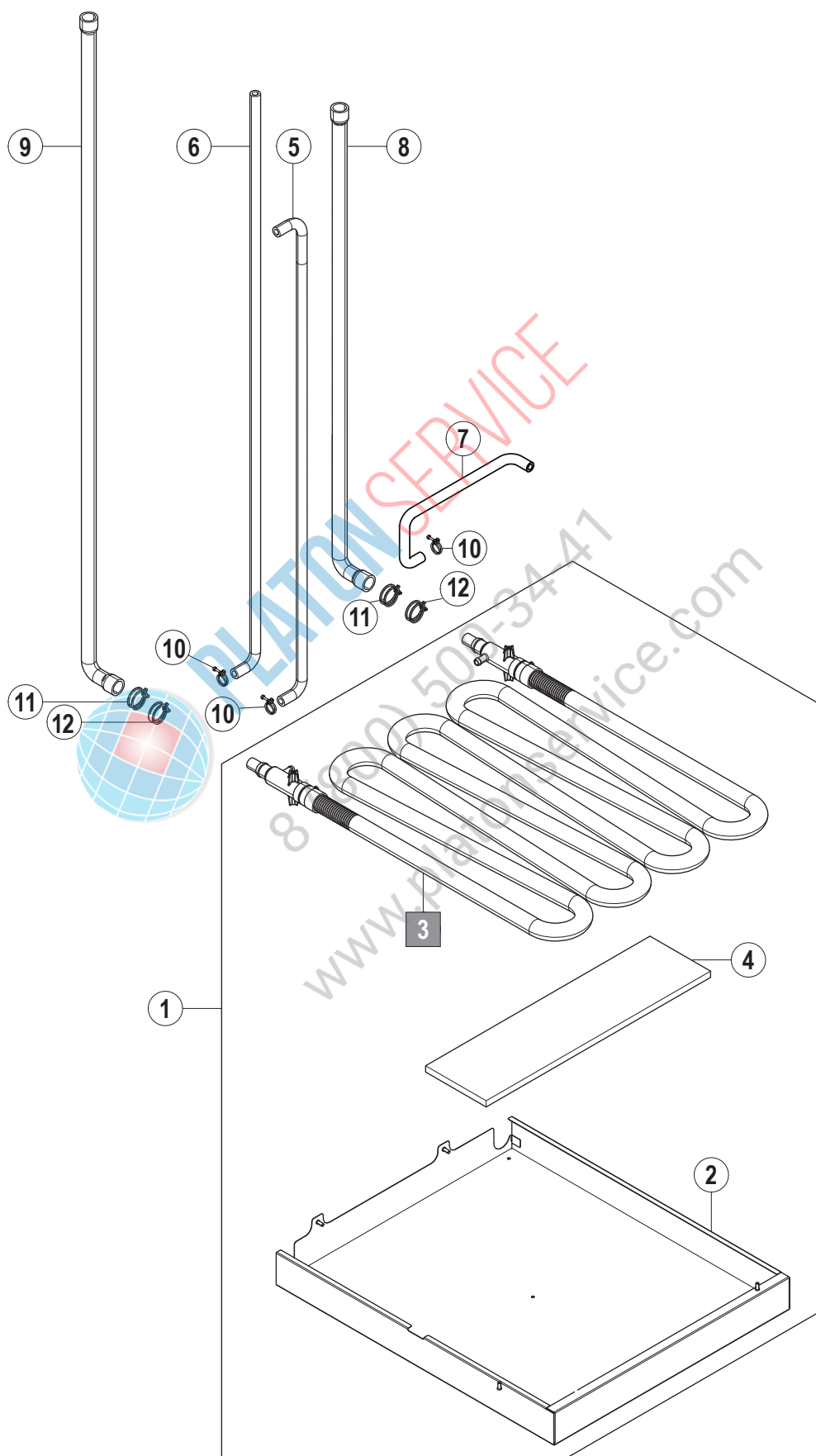


Pos.-Nr.	Teilenummer	Teilebenennung	Bemerkungen
1	01-539668-001	Halter Dosiereinheit	
2	01-515269-006	Dosierpumpe Klarspüler	
3	01-515268-002	Dosierpumpe Reiniger	
4	00-775608-003	Klarspülschlauch mit Schlauchhalter	
5	01-515268-020	Reinigerschlauch mit Schlauchhalter	
6	01-515242-001	Schlauchführung	
7	01-515410-011	Saugschlauch	
8	01-515410-006	Druckschlauch Klarspüler	
9	01-515410-016	Druckschlauch Reiniger	
10	01-246210-001	PE-Schlauch blau	
11	00-775239-001	Ansaugstück	
12	00-883676-001	Dosiernippel Reiniger	
13	04-006166-013	Sauglanze Reiniger (schwarz) 340mm	Option
	04-006166-011	Sauglanze Reiniger (schwarz) 450mm	Option
14	04-006166-014	Sauglanze Klarspüler (blau) 340mm	Option
	04-006166-012	Sauglanze Klarspüler (blau) 450mm	Option
15	01-515113-001	Abdeckung	Option Sauglanze



PLATON SERVICE
 8 (800) 500-34-47
 www.platonservice.com

21. Abwasser-Wärmerückgewinnung



Pos.-Nr.	Teilenummer	Teilebenennung	Bemerkungen
1	01-515842-001	Abwasser-Wärmerückgewinnung kpl.	inkl. Pos. 2 - 4
2	01-515841-001	Gehäuse Abwasser-Wärmerückgewinnung	
3	01-515635-001	Abwasser-Wärmerückgewinnung	
4	01-539582-001	Isolierung	
5	01-539513-001	Schlauch	mit Enthärter
6	01-539514-001	Schlauch	ohne Enthärter
7	04-005678-001	Schlauch	
8	01-515894-001	Schlauch	
9	01-515895-001	Schlauch	
10	00-323945-017	Schlauchschele	
11	00-323945-025	Schlauchschele	
12	00-323945-029	Schlauchschele	

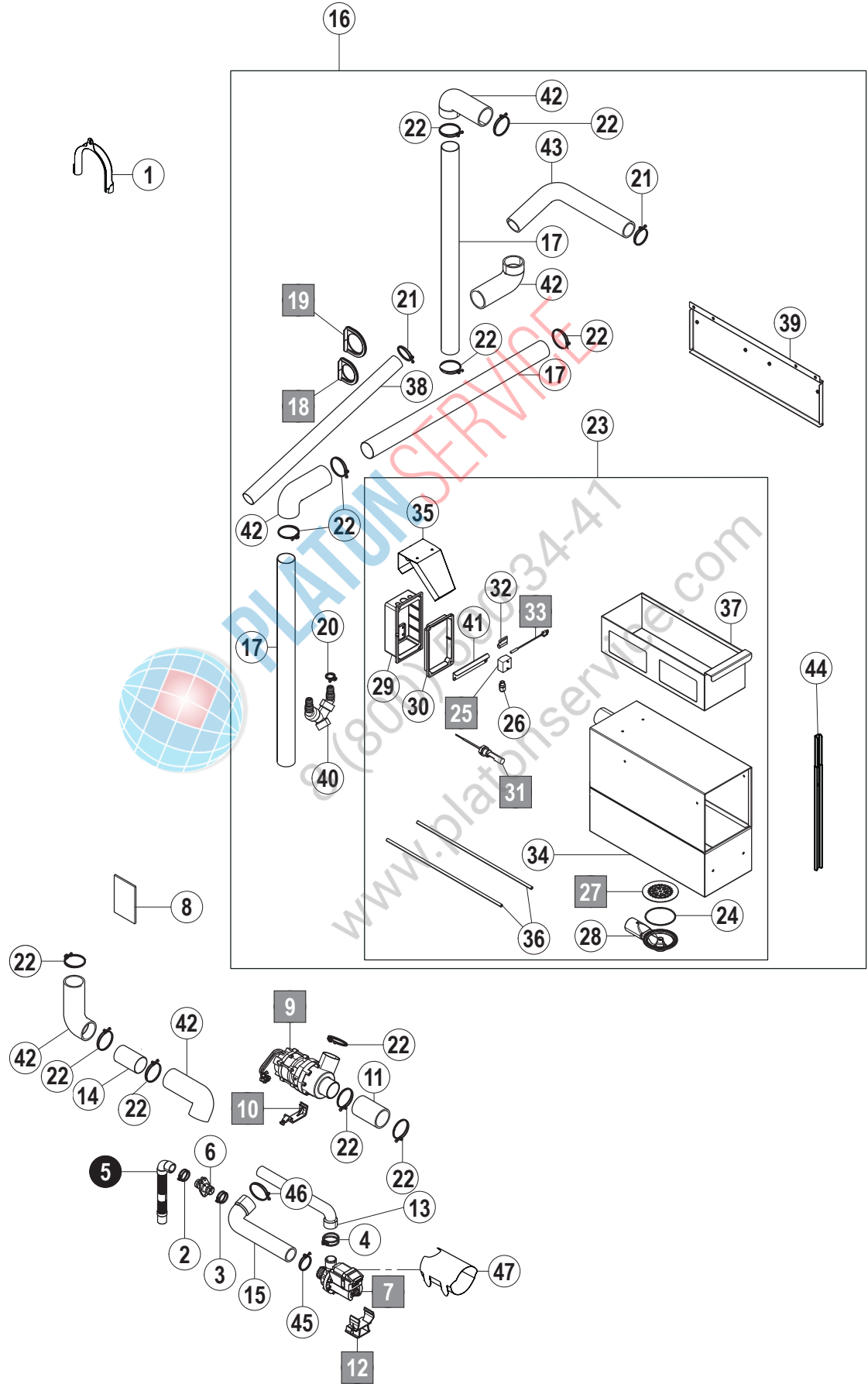


PLATON SERVICE

8 (800) 500-34-47

www.platonservice.com

22. ASR



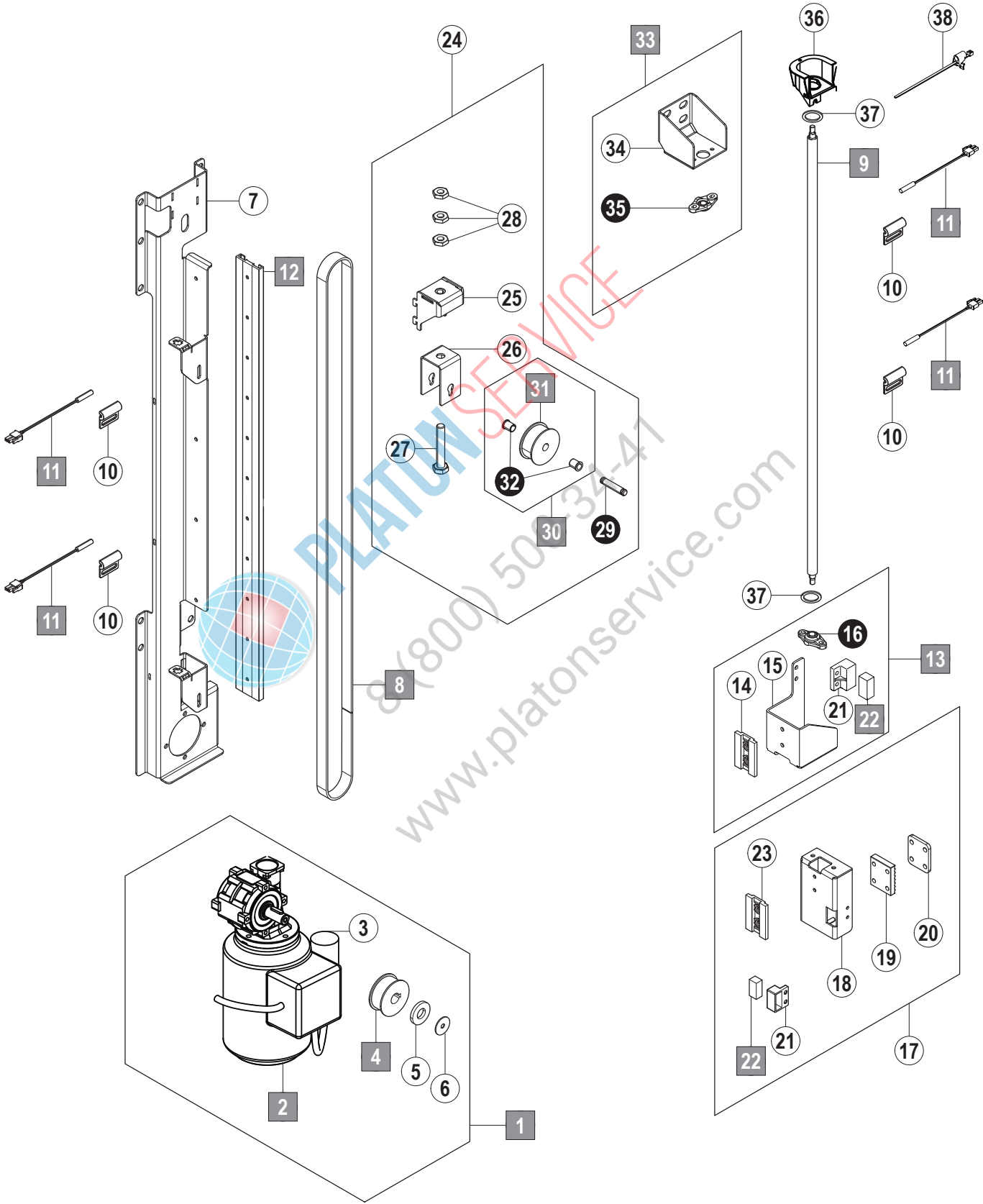
Pos.-Nr.	Teilenummer	Teilebenennung	Bemerkungen
1	00-883985-001	Schlauchhalter	
2	00-324510-287	Schlauchschele	
3	00-323945-031	Schlauchschele	
4	00-323945-040	Schlauchschele	
5	00-883961-002	Ablaufschlauch	
6	01-240159-001	Ablaufstutzen	
7	01-297707-002	Ablaufpumpe	
8	01-515343-001	Isolierung	
9	01-297380-001	Schmutzpumpe	
10	01-515154-001	Halterung Spülpumpe	
11	01-515905-001	Schlauch	
12	01-515923-001	Pumpenhalterung	
13	01-539554-001	Schlauch	
14	01-539586-008	Rohr	
15	01-539590-001	Schlauch	
16	01-539625-001	ASR Montage-Kit	
17	01-539586-003	Rohr	
18	01-539608-001	Abdeckung Schlauch	
19	01-539609-001	Abdeckung Schlauch	
20	00-323945-029	Schlauchschele	
21	00-323945-053	Schlauchschele	
22	00-323945-064	Schlauchschele	
23	01-515795-001	Schmutzwanne ASR	
24	01-245340-004	O-Ring	
25	00-325056-001	Klemmenblock Lichtschanke	
26	00-695661-001	Kabelverschraubung	
27	01-245107-001	Grobsieb	
28	01-531711-001	Ablauf	
29	01-245373-001	Klemmenkasten	
30	01-245374-001	Deckel Klemmenkasten	
31	01-511207-001	Schwimmerschalter	
32	01-515259-001	Halter Magnetschalter	
33	01-515276-002	Magnetschalter	
34	01-515862-002	Schmutzwanne	
35	01-539673-002	Deflektor	
36	01-539524-001	Auflagestange	
37	01-539525-001	Siebschublade	
38	01-539592-001	Rohr	
39	01-539594-001	Adapterplatte	
40	01-539631-001	Doppelschlauchtülle	
41	01-539551-001	Stopper Siebschublade	
42	01-539534-001	Bogen	

Pos.-Nr.	Teilenummer	Teilebenennung	Bemerkungen
43	01-539535-001	Schlauch	
44	01-539646-001	Adapterstreifen	
45	00-323945-043	Schlauschelle	
46	00-323945-049	Schlauschelle	
47	04-005818-001	Abdeckfolie	





23. Hoodlift



Pos.-Nr.	Teilenummer	Teilebenennung	Bemerkungen
1	01-539547-001	Motor kpl.	inkl. Pos. 2 - 6
2	01-539677-001	Motor inkl. SUP	
3	01-539558-010	Kondensator	
4	01-515655-001	Zahnriemenrad	
5	01-515656-001	Abstandsring	
6	00-228694-005	Scheibe	
7	01-539618-001	Anbindung Maschine	
8	01-539629-001	Zahnriemen	
9	01-515670-001	Hubstange	
10	01-515259-001	Halter Magnetschalter	
11	01-515276-001	Magnetschalter	
12	01-515662-001	Führungsschiene	
13	01-515683-001	Hubschlitten kpl.	inkl. Pos. 14 - 16, 21, 22
14	01-515665-001	Schlitten	
15	01-515666-001	Hubschlitten	
16	01-515667-001	Flanschlager	
17	01-539634-001	Klemmplatte kpl.	inkl. Pos. 18 - 23
18	01-539633-001	Riemenschlitten	
19	01-539630-001	Zahnscheibe	
20	01-539628-001	Klemmplatte	
21	01-510648-001	Magnethalter	
22	00-775860-001	Magnet	
23	01-515665-001	Schlitten	
24	01-539614-001	Spannvorrichtung kpl.	inkl. Pos. 25 - 32
25	01-539622-001	Spannblech	
26	01-539612-001	Radaufnahme	
27	00-602591-000	Schraube	
28	00-603465-000	Mutter	
29	04-005845-001	Fixierungsbolzen	
30	01-515659-001	Zahnriemenrad kpl.	inkl. Pos. 31 + 32
31	01-515660-001	Zahnriemenrad	
32	04-005844-001	Gleitlager	
33	01-539660-001	Haubenanschlag kpl.	inkl. Pos. 34 + 35
34	01-539671-001	Haubenanschlag	
35	01-515667-001	Flanschlager	
36	01-539639-001	Kabelrohrabdeckung	
37	00-602287-000	Scheiben	
38	00-691923-001	Befestigungsbinder	

**HOBART GmbH**

Robert-Bosch-Str. 17
77656 Offenburg
Deutschland
Tel.: +49 (0)781.600-0
Fax: +49 (0)781.600-23 19
E-Mail: info@hobart.de
Internet: www.hobart.de

HOBART Export

Robert-Bosch-Str. 17
77656 Offenburg
Germany
Phone: +49 (0)781.600-2820
Fax: +49 (0)781.600-2819
E-Mail: info-export@hobart.de
Internet: www.hobart-export.com

Hobart UK.

Southgate Way,
Orton Southgate,
Peterborough
PE2 6GN
United Kingdom
Tel.: +44 (0)844 888 7777
Republic of Ireland: +353 (0)1246 0248
Fax: +44 (0)1733 361 347
E-mail: sales@hobartuk.com
Internet: www.hobartuk.com

Compagnie HOBART SAS

Allée du 1er mai
77183 Croissy Beaubourg
FRANCE
Tel: +33 (0)1 64 11 60 00
Fax: +33 (0)1 64 11 60 10
E-mail: contact@hobart.fr
Internet: www.hobart.fr

Hobart Nederland BV

Pompomolenlaan 12
3447 GK Woerden
Telefoon +31 (0)348 462626
Fax: +31 (0)348 430117
E-mail: info@hobartnederland.nl
Internet: www.hobartnederland.nl

Hobart Foster Belgium bvba/sprl

Industriestraat 6
1910 Kampenhout
Telefoon +32 (0) 16.60.60.40
Fax +32 (0) 16.60.59.88
E-mail: info@hobart.be
Internet: www.hobart.be

Hobart Norge

Gamle Drammenvei 120
N-1363 Høvik
Tlf.: +47-67109800
Fax.: +47-67109801
E-post: post@hobart.no
Hjemmeside: www.hobart.no

Hobart Scandinavia ApS

Håndværkerbyen 27
2670 Greve
Danmark
Tlf.: +45 4390 5012
Fax.: +45 4390 5002
E-mail: salg@hobart.dk
Internet: www.hobart.dk

Hobart Sweden/Finland

Tel: +46 8 584 50 920
E-mail: info@hobart.se
Internet: www.hobart.se

Australia**Hobart Food Equipment**

Unit 1 / 2 Picken Street,
Silverwater NSW, 2128
Tel: +61 1800 462 278
Fax: +61 02 9714 0222
E-mail: sales@hobartfood.com.au
Internet: www.hobartfood.com.au

HOBART China

15th Floor, Building A
New Caohejing International Business
Center
391 Gui Ping Road
Shanghai, 200233
Telephone: +86 (0)21 34612000
Fax: +86 (0)21 34617166
Internet: www.hobartchina.com

HOBART Korea LLC

7th Floor, Woonsan Bldg, 108, Bangi-dong
Songpa-gu, Seoul 138-050
Korea
Telephone: +82 2 34 43 69 01
Fax: +82 2 34 43 69 05
E-mail: contact@hobart.co.kr
Internet: www.hobart.co.kr

HOBART (Japan) K.K.

6-16-16 Minami-Oi, Shinagawa-ku,
Tokyo 140-0013
Japan
Telephone: +81 3 5767 8670
Fax: +81 3 5767 8675
E-mail: info@hobart.co.jp
Internet: www.hobart.co.jp

Hobart International (S) Pte Ltd

158, Kallang Way, #06-03/05
Singapore 349245
Telephone: +65 6846 7117
Fax: +65 6846 0991
E-mail: enquiry@hobart.com.sg
Internet: <http://www.hobart.com.sg>

Hobart Thailand

43 Thai CC Tower Building,
31st FL, Room No. 310-311,
South Sathorn Rd., Yannawa,
Sathorn, Bangkok, 10120
Thailand
Telephone: +66(0)2-675-6279-81
Fax: +66(0)2-675-6282
E-mail: enquiry@hobarthailand.com
Internet: <http://www.hobarthailand.com>

ITW India Pvt Ltd.

501-502 Vipul Trade Centre
Sector 48 Sohna Road
Gurgaon 122001
Telephone: +91 124 4245430
Fax: +91 124 4245432